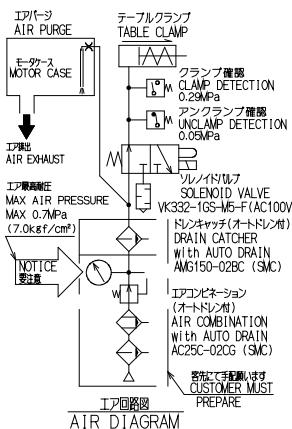
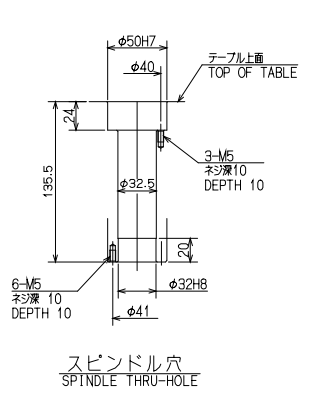
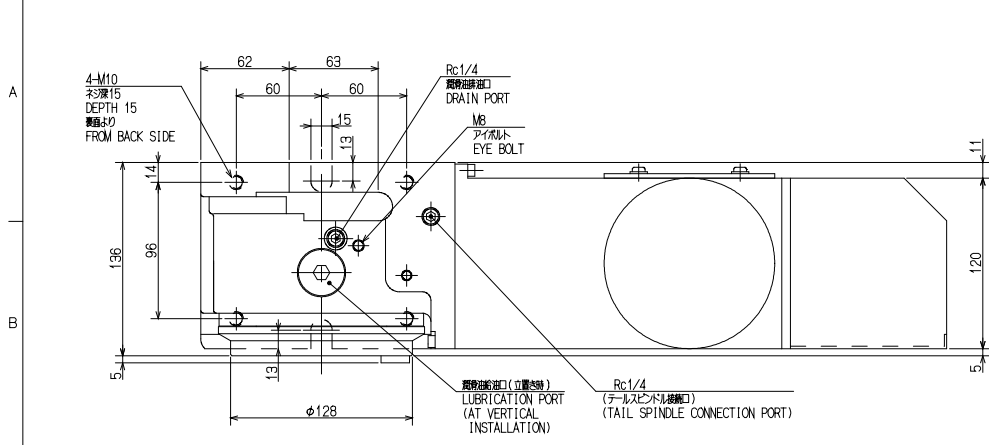
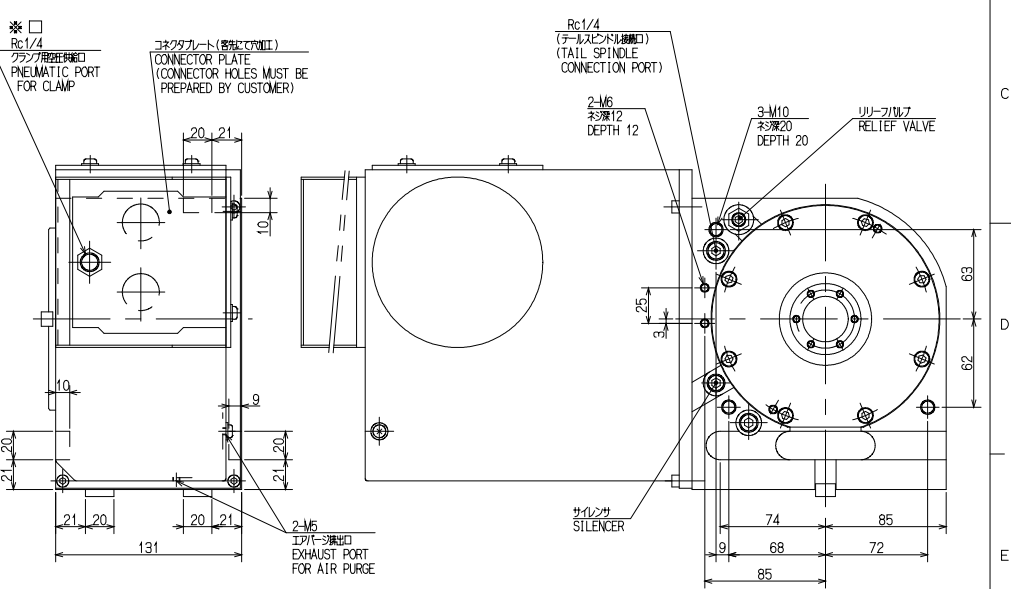
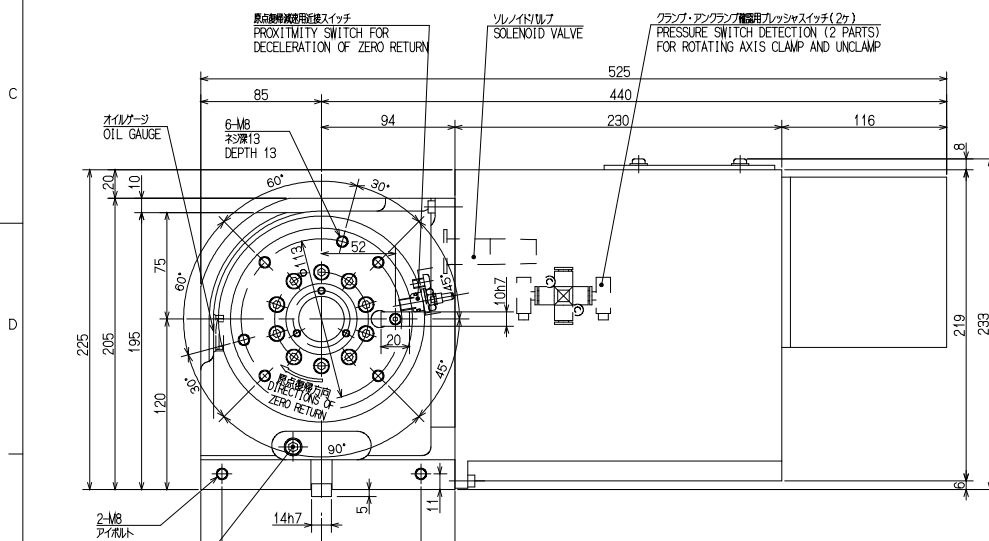


CUSTOMER		
MOF.No.	DATE	REASON OF REVISION

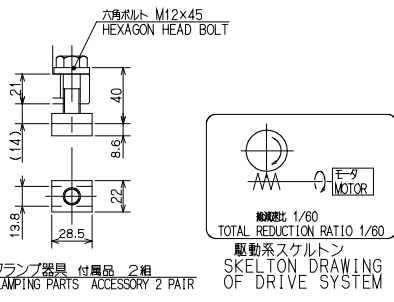


仕様 SPECIFICATIONS	
前出精度 INDEXING ACCURACY	20 sec以内
再現精度 REPEATABILITY	4 sec以内
最大回転速度 MAXIMUM ROTATION SPEED	50 min <sup>-1</sup> (1000 rpm)
回転速度 (標準) ROTATION SPEED (STANDARD)	3000 min <sup>-1</sup> (3000 rpm)
クランプトルク CLAMPING TORQUE	150N・m (標準) (STANDARD) 0.5MPa
許容積載質量 ALLOWABLE MASS OF WORK	120 kg (標準) (STANDARD)
許容積載ワーク径 ALLOWABLE WORK DIA.	φ128 mm (標準) (STANDARD)
総減速比 TOTAL REDUCTION RATIO	1/60
製品質量 MASS OF ROTARY TABLE	28 kg
慣性モーメント (標準) INERTIA (STANDARD TO MOTOR SHAFT)	0.0004kg・cm <sup>2</sup> (0.0004kg・cm <sup>2</sup> )



**注記 NOTE**  
モータ回転方向が、出力側から見てCWのとき  
テーブル回転方向は、CW  
WHEN DIRECTION OF MOTOR SHAFT REVOLUTION IS  
CW, THAT OF TABLE REVOLUTION IS CW.

- 注記 NOTE**
- ※ □ 1) ACサーボモータ: 動作にて駆動方向を確認。  
WITHOUT MOTOR (SETTING WORKS OF MOTOR AT CUSTOMER.)  
取付基準: FANUC α2/3000I  
MOUNTING POSSIBLE MOTOR: FANUC α2/5000I
  - 2) 動作精度: 動作精度は、カタログ値とします。  
ACCURACY STANDARDS EXCEPT STATED IN THIS DRAWING SHOULD BE APPEALED TO THAT IN CATALOGUE.
  - 3) 戻り速度: 戻り速度は 50 min<sup>-1</sup> 以下。戻り速度は 0.6 min<sup>-1</sup> 以下に設定しない。  
ZERO RETURN SHOULD BE SET LESS THAN 50 min<sup>-1</sup>. AND ITS CREEP SPEED SHOULD BE SET LESS THAN 0.6 min<sup>-1</sup>.
  - 4) 動作開始カバー: 動作開始時のみ、必ずシリンダ漏れ防止ガスケットを必ず装着して下さい。  
AFTER COVERS ARE REMOVED, TO ASSURE WATER TIGHTNESS, A LIQUID SILICON GASKET MUST BE APPLIED BEFORE REPLACING COVERS.
  - 5) ケーブル接続はモータ3方向(側面、上面、背面)が可能です。  
CABLE CAN BE CONNECTED FROM ALL (3) DIRECTIONS (SIDE, TOP, BACK) OF MOTOR CASE.
  - 6) 本製品はエアシリンダで動作する空気圧検出用ポートを有していません。  
THIS ROTARY TABLE IS DESIGNED UNDER THE CONDITION OF AIR PURGE. ACCORDINGLY CLEAN AIR FROM PNEUMATIC PORT HAVE TO BE SUPPLIED.
  - ※ □ 7) このNC用ケーブルは、必ず動作確認済みであることを確認してください。  
必ず動作確認済みであることを確認してください。  
MOVEMENT CONFIRMATION IS NOT DONE, BECAUSE A MOTOR WITH THIS NC ROTARY TABLE IS NOT SUPPLIED.  
THE CUSTOMER MUST CONFIRM THE MOVEMENT AFTER YOU MOUNT THE MOTOR.



**図面に記入のない寸法の一覧表**

寸法区分	mm	採用加工	検査加工	公差
1以上 4以下	±0.1	±0.3	±0.5	
5以上 16以下	±0.2	±0.5	±0.7	
16 ~ 63	±0.3	±0.7	±0.9	
63 ~ 250	±0.5	±1.2	±1.5	
250 ~ 1000	±0.8	±2.0	±2.5	
1000 ~ 2000	±1.0	±2.5	±3.0	
2000 ~ 5000	±1.5	±3.5	±5.0	

CAREER	W.D.	61E363743	SCALE	2:5	TYPE	MR120RAE01	WEIGHT	kg
MANAGER	CHIEF	DRAWN BY	3RD ANGLE	NAME	MR120RAE01	NCテーブル NC ROTARY TABLE		
KITAGAWA IRON WORKS CO.,LTD.		J.TAKA H.HASHI		DATE	05.02.22	OUTSIDE VIEW		
		DRW NO.			61E249989			