

スピンドル穴 SPINDLE THRU-HOLE

仕様 SPECIFICATIONS

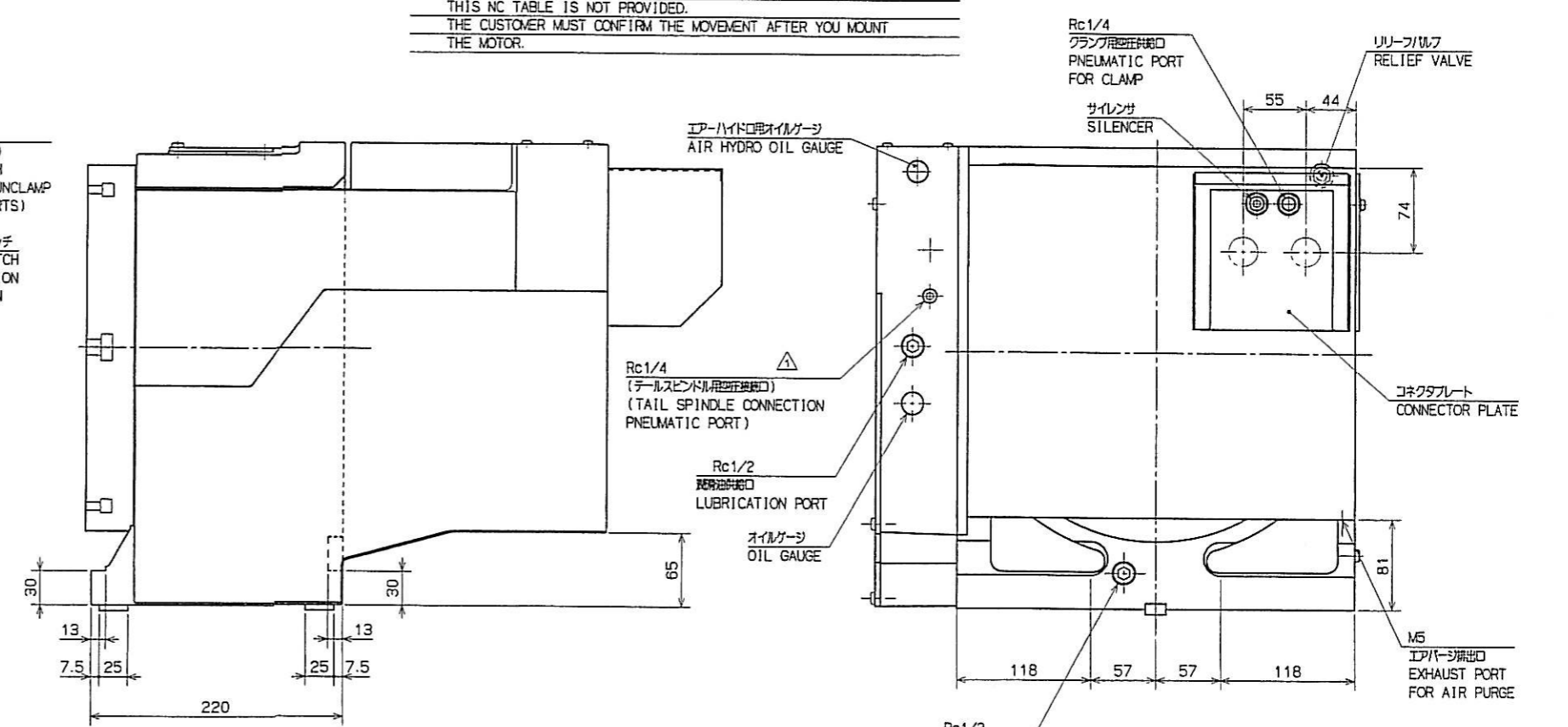
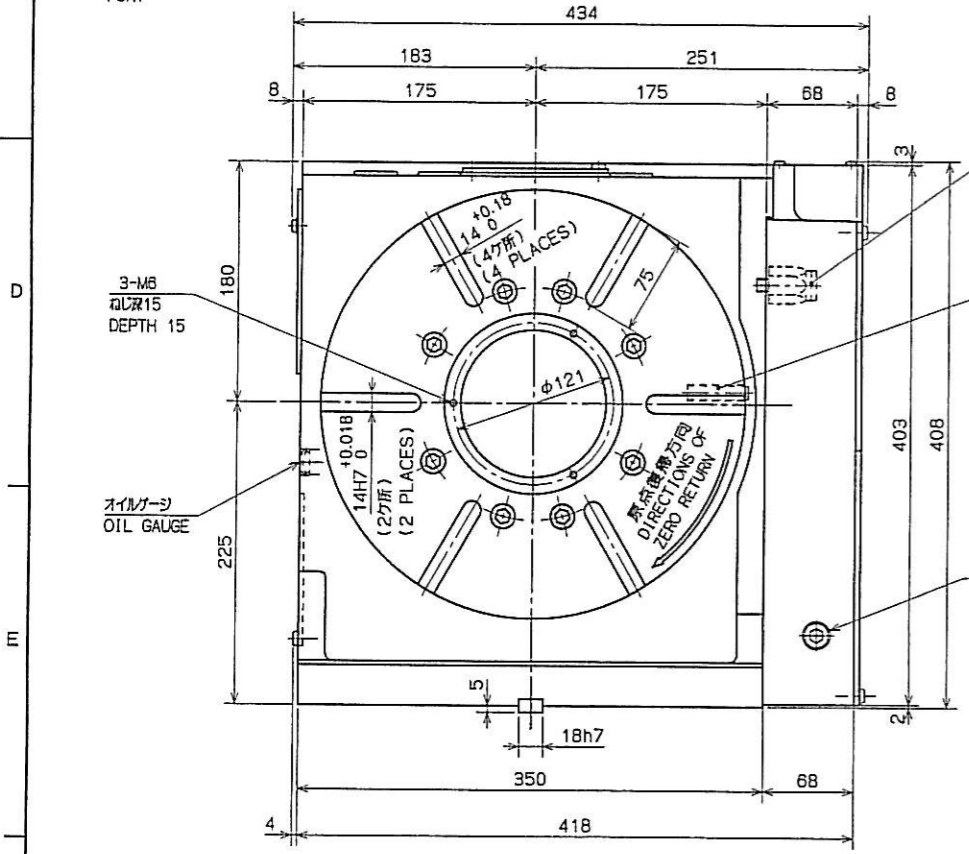
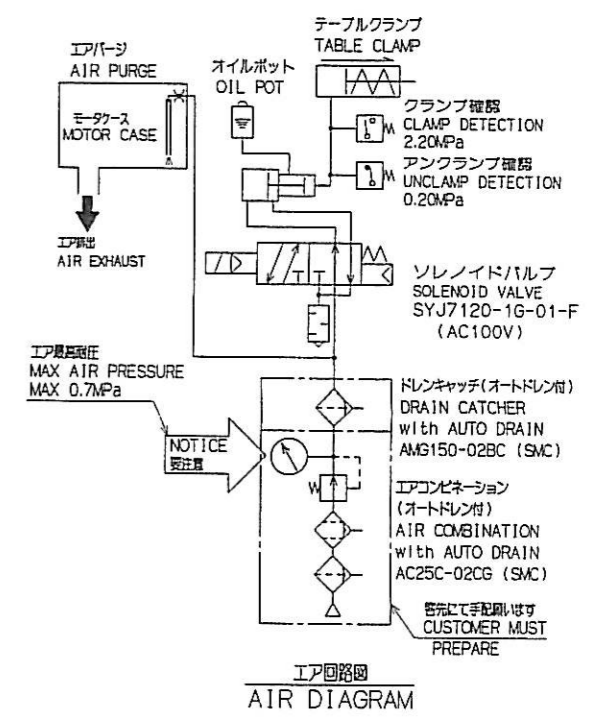
索引精度 INDEXING ACCURACY	20 sec以内
再現精度 REPEATABILITY	4 sec以内
テーブル最高回転速度 MAXIMUM ROTATION SPEED	25 min ⁻¹ (モータ 3000 min ⁻¹)
クランプトルク CLAMPING TORQUE	約 2800N·m (PNEUMATIC 3.5MPa)
許容積載質量 ALLOWABLE MASS OF WORK	180 kg
許容積載ワーク径 ALLOWABLE WORK DIA.	φ320 mm
総減速比 TOTAL REDUCTION RATIO	1/120
製品質量 MASS OF ROTARY TABLE	220 kg
駆動系モーメント慣性 (モータ側) MACHINE INERTIA (REDUCED TO MOTOR SHAFT)	0.001228 kgm ² (0.012526 kef·cm ²)

注記 NOTE

- ACサーボモータ: 必ず下記手配及び取付をお願いします。
取付可能モータ: FANUC α6/2000, α6/3000, α8/3000
YASUKAWA USAFED-09C21S, MITSUBISHI HABONC-S, HC103T
WITHOUT MOTOR (SETTING WORKS OF MOTOR AT KEL OR USER.)
MOUNTING POSSIBLE MOTOR: FANUC α6/2000, α6/3000, α8/3000
YASUKAWA USAFED-09C21S, MITSUBISHI HABONC-S, HC103T
- 図中で記載のない精度規格は、カタログ記載の値とします。
ACCURACY STANDARDS EXCEPT STATED IN THIS DRAWING SHOULD BE APPEALED TO THAT IN CATALOGUE.
- 零点復帰速度は 16.6 min⁻¹ 以下、零クリア速度は 0.6 min⁻¹ 以下に設定して下さい。
ZERO OFFSET SHOULD BE SET LESS THAN 16.6 min⁻¹. AND ITS CREEP SPEED SHOULD BE SET LESS THAN 0.6 min⁻¹.
- ケーブル接続はモータケース2方向(側面、背面)が可能です。
CABLE CAN BE CONNECTED FROM ALL (2) DIRECTIONS (SIDE, BACK) OF MOTOR CASE.
- 本機は、エアパージ仕様ですので必ず注油口からクリーンエアを供給下さい。
THIS ROTARY TABLE IS DESIGNED UNDER THE CONDITION OF AIR PURGE. ACCORDINGLY CLEAN AIR FROM PNEUMATIC PORT HAVE TO BE SUPPLIED.
- このテーブルはモータが規定していませんので動作確認してあります。
御手配をお掛けしませんがお客様で確認をお願いします。
MOVEMENT CONFIRMATION IS NOT DONE, BECAUSE A MOTOR WITH THIS NC TABLE IS NOT PROVIDED.
THE CUSTOMER MUST CONFIRM THE MOVEMENT AFTER YOU MOUNT THE MOTOR.

CUSTOMER

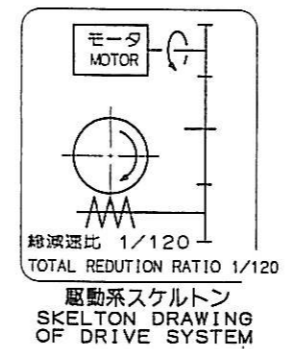
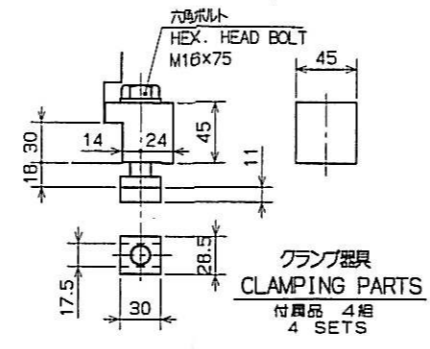
REV. NO.	DATE	REASON OF REVISION
1	04.03.18	USER'S REQUIREMENT



図面に記入のない寸法は一般公差

寸法区分 mm	切削加工	鋳造加工	鍛造加工
1以上 4以下	±0.1	±0.3	±0.5
4を超え 16以下	±0.2	±0.5	±0.7
16 ~ 63	±0.3	±0.7	±0.9
63 ~ 250	±0.5	±1.2	±1.5
250 ~ 1000	±0.8	±2.0	±2.5
1000 ~ 2000	±1.0	±2.5	±3.5
2000 ~ 5000	±1.5	±3.5	±5.0

注記NOTE
モータ回転方向が、出力軸側から見てCCWのとき
テーブル回転方向は、CW
WHEN DIRECTION OF MOTOR SHAFT REVOLUTION IS
CCW, THAT OF TABLE REVOLUTION IS CW.



CAREER

WORLD: 61E373550 61E367401

MANAGER: CHIEF

DRAWN BY: A. SHIMOMIYA

KITAGAWA IRON WORKS CO., LTD. DATE: 04.01.20

SCALE: 1:4

TYPET: TBX320BE01 WEIGHT: kg

NAME: TBX320BE01 ガイケイ OUTSIDE VIEW

DRW NO.: 61E 24 6869