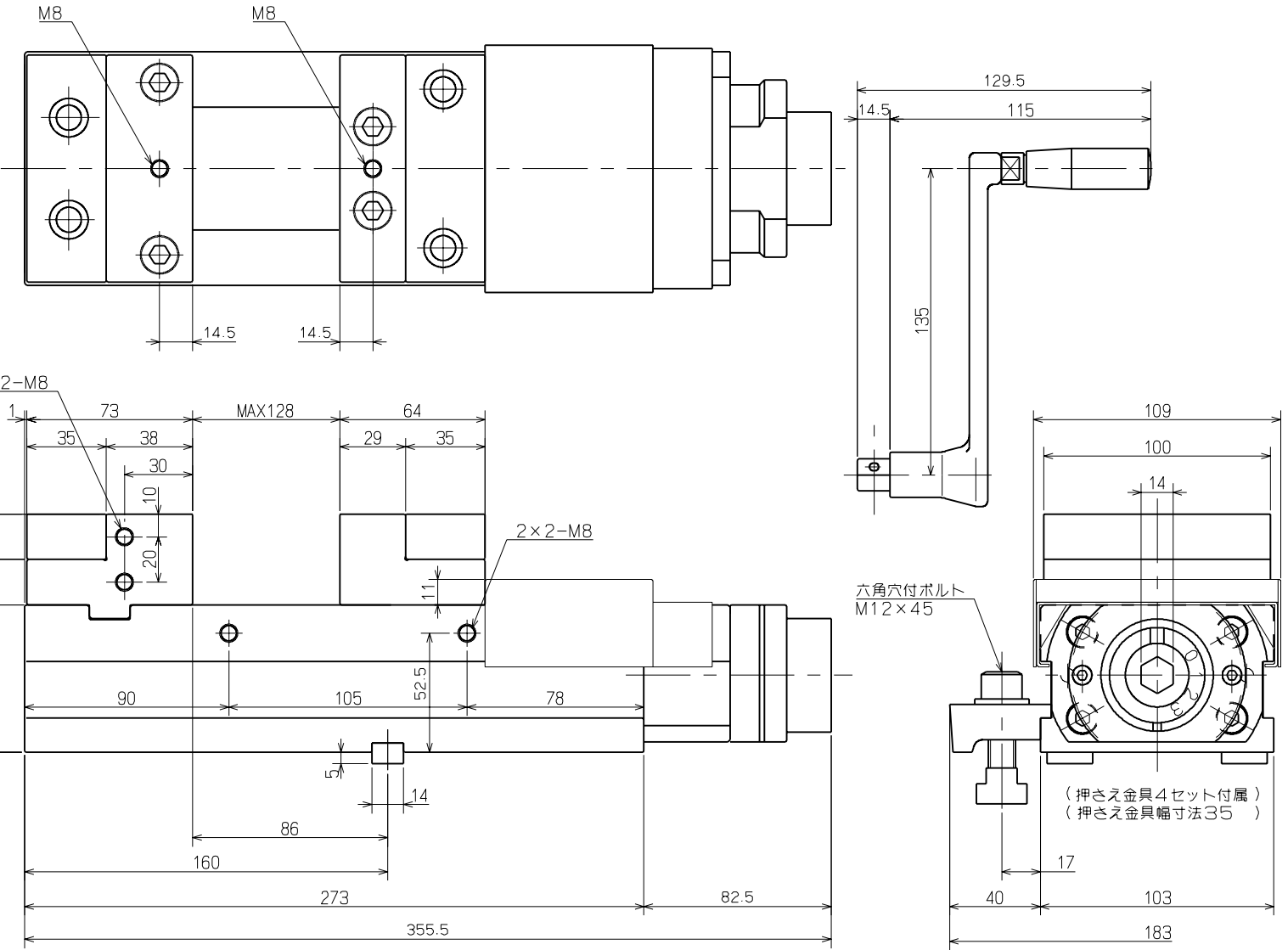


仕様	
口金の開き	0~128mm
締付力	
レンジ1	10KN
レンジ2	15KN
レンジ3	20KN
本体重量	16Kg



図面来歴					尺 度	形式	VC103	重量	kg
部長	課長	係長	主任	設計	CAD	1:2	パワーバース		
					三角法		VC103 ガイケイ		
株式会社 北川鉄工所					作成年月日		図面 番号	61M362704	4