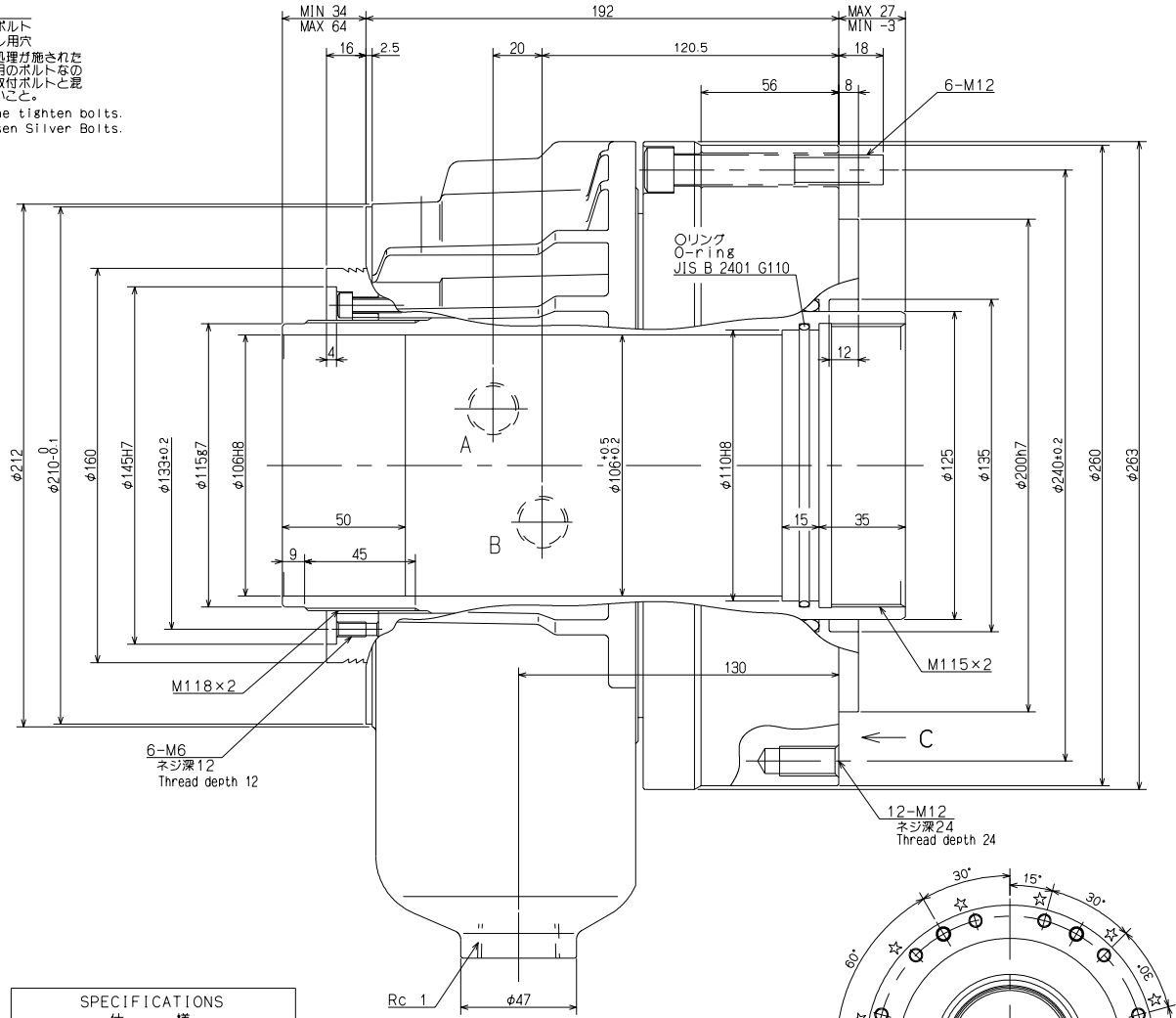


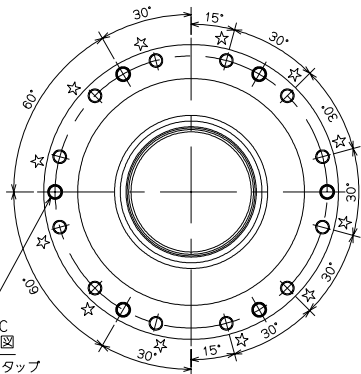
φ5穴  
 塞がないこと。  
 (呼吸孔)  
 Do not Block the Hole.  
 (Breather)

2-φ20  
 シリンダ取付ボルト  
 取付け/取外し用穴  
 緑色のタクロ処理が施された  
 ボルトは組立用のボルトなの  
 で、シリンダ取付ボルトと混  
 同して緩めないこと。  
 Hole for the tighten bolts.  
 Do not Loosen Silver Bolts.



6-M12 Mounting bolts  
 6-M12取付けボルト  
 (60° 専配)  
 (60°equal)

See C  
 C矢視図  
 (12-M12タップ  
 (☆印)角度詳細)



SPECIFICATIONS  
 仕様

PISTON DIA シリンダ径	210	mm
PISTON STROKE ピストンストローク	30	mm
PISTON THRUST ピストン推力 (油圧 at 2.94 MPa)	61.8 59.0	kN kN
PISTON THRUST ピストン推力 (油圧 at 3.5 MPa)	74.7 71.0	kN kN
MAX. OPERATING PRESSURE 最高油圧	3.5	MPa
MAX. SPEED 最高回転速度	3500	min <sup>-1</sup>
MASS 質量	37	kg
MOMENT OF INERTIA 慣性モーメント	0.197	kg·m <sup>2</sup>
OIL LEAKAGE 漏油量	6.0	l/min

BB212用

- Belong  
 付属品
- 1. ホースニップル φ33 : 1ヶ  
 Hose nipple φ33 : 1 piece
  - 2. Bアナツキ M12×85 : 6ヶ  
 Hex. socket head cap screw M12×85 : 6 pcs

CAREER	SCALE	TYPE	SS2110K	WEIGHT	k.g
MANAGER	2:3	NAME	SS2110K ガイキ		
CHIEF	3RD ANGLE	NAME	SS2110K OUTSIDE VIEW		
DRAWN BY	DATE	DRW NO.	61R 25 3681		
KITAGAWA IRON WORKS CO.,LTD.					