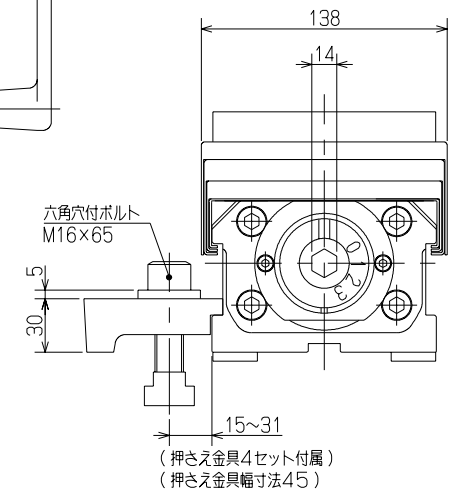
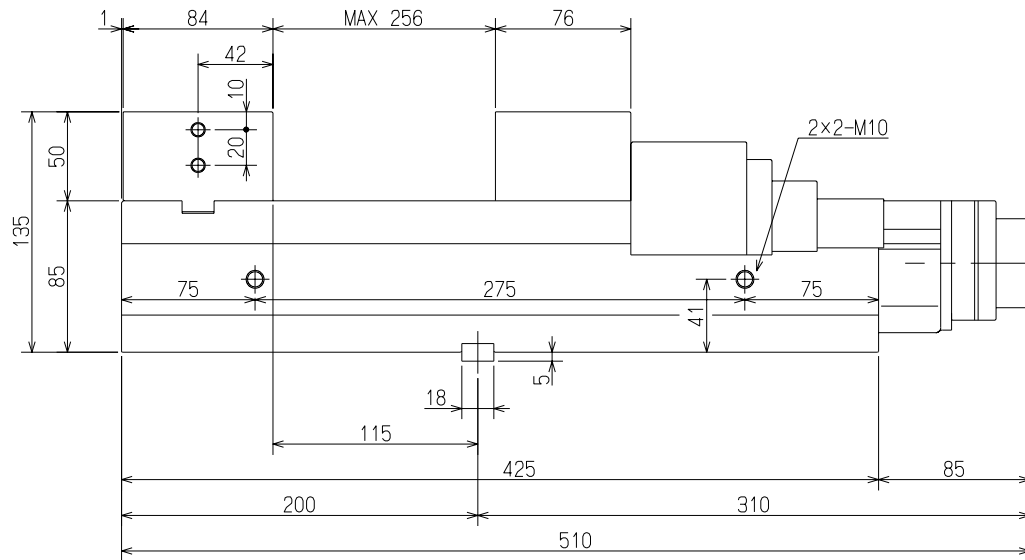
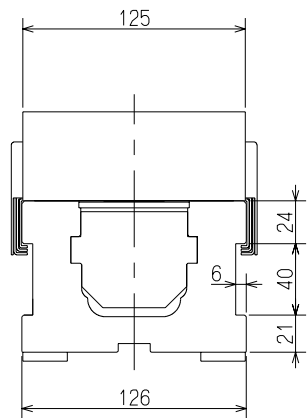
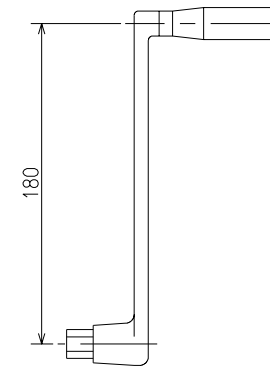
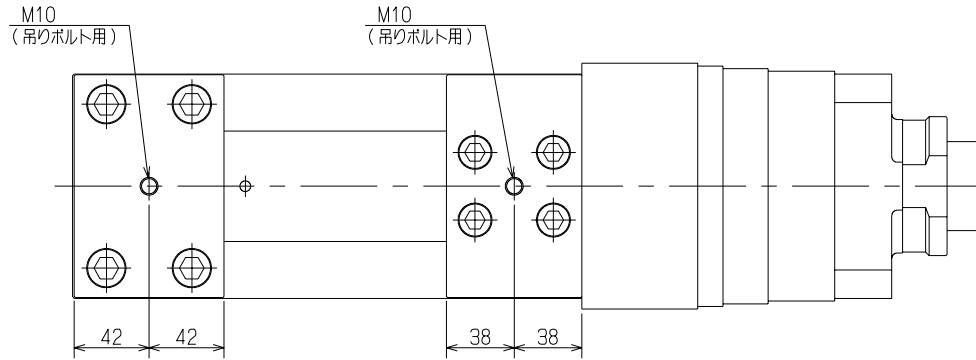


仕様	
口金の開き	0~256mm
締付力	
レンジ1	12KN
レンジ2	21KN
レンジ3	30KN
本体重量	38Kg



図面来歴					尺 度	形式	VE125L	重量	kg
部長	課長	係長	主任	設計 CAD			1:3		名称
株式 北川鉄工所					作成年月日	三角法	VE125L ガイケイ	図面 番号 61M 38 8847	