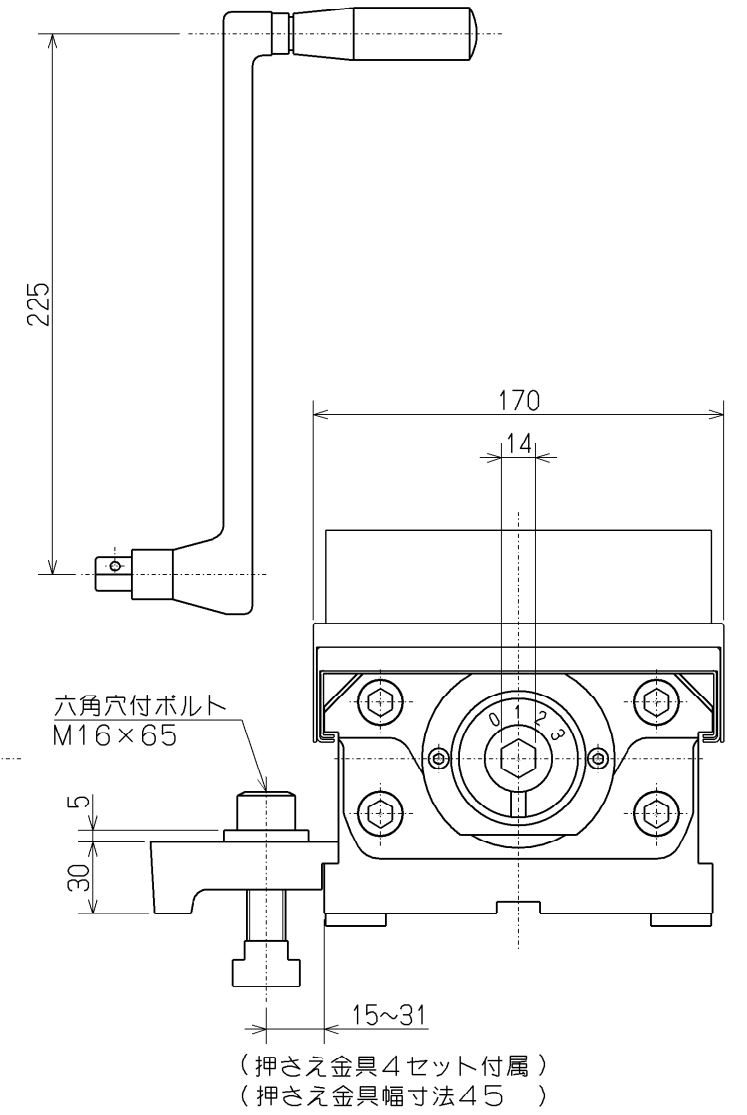
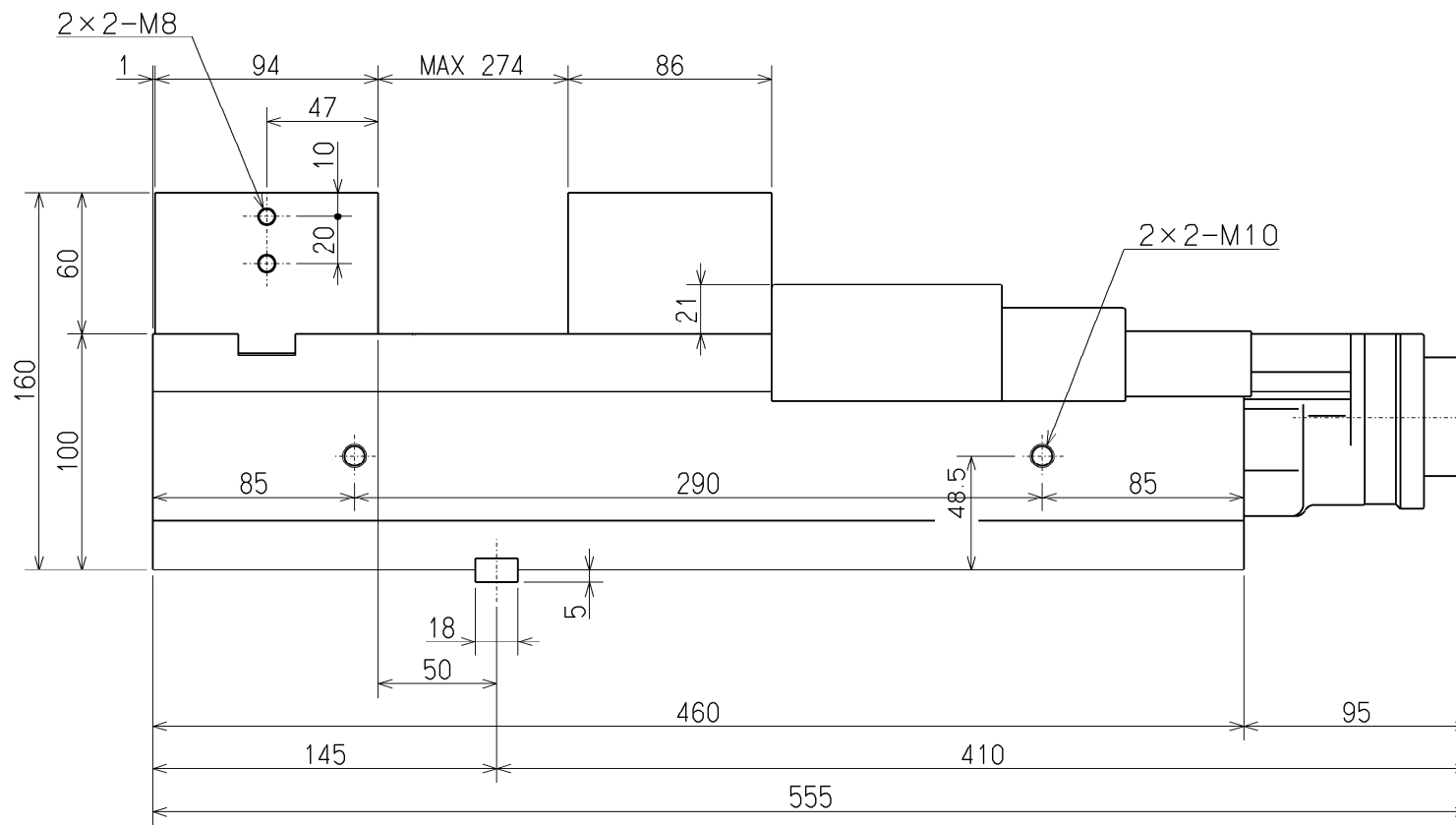
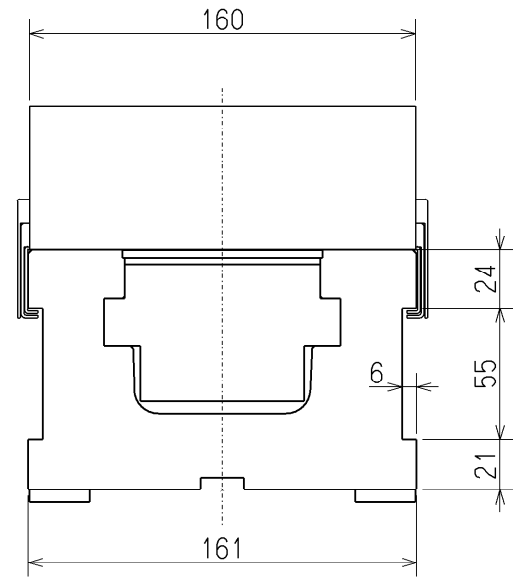
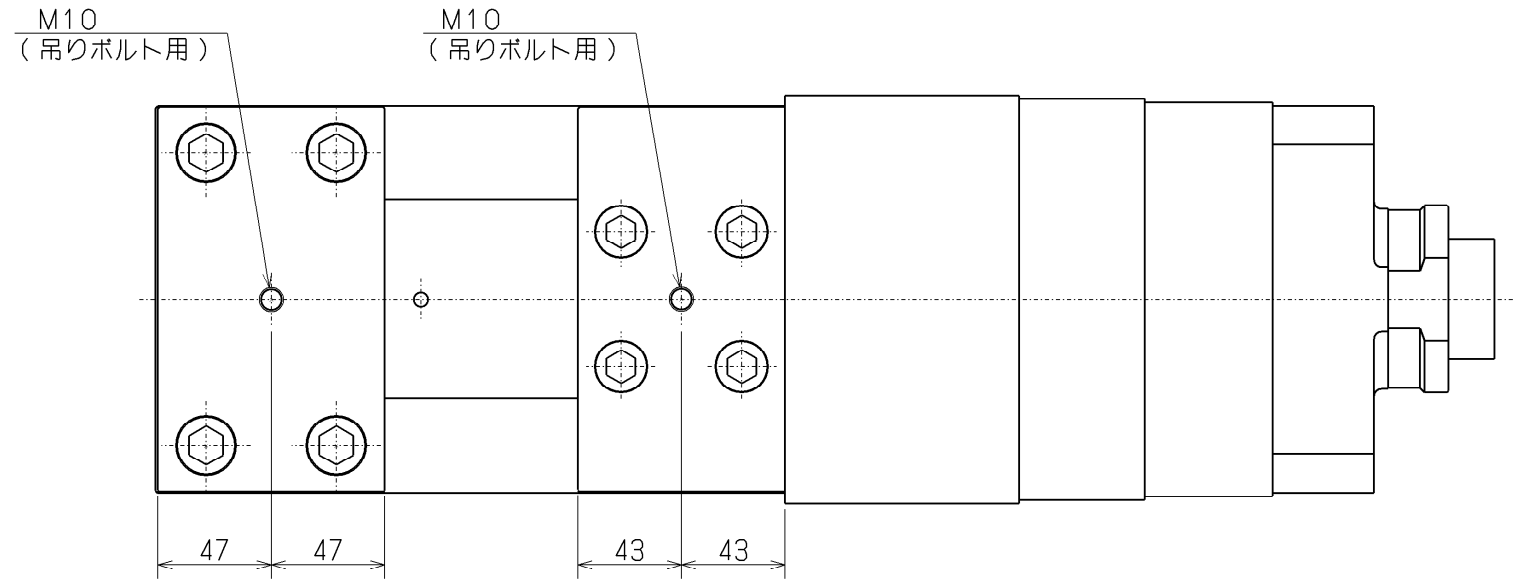


仕様	
口金の開き	0~274mm
締付力	
レンジ1	20KN
レンジ2	32KN
レンジ3	45KN
本体重量	62Kg



図面来歴		尺 度	形式	VE160	重量	kg
		1:3	パワーバース			
部長	課長		係長	主任	設計	CAD
		三角法	名称 VE160 ガイケイ			
株式会社 北川鉄工所		作成年月日	図面 番号	61M 35	2372	0