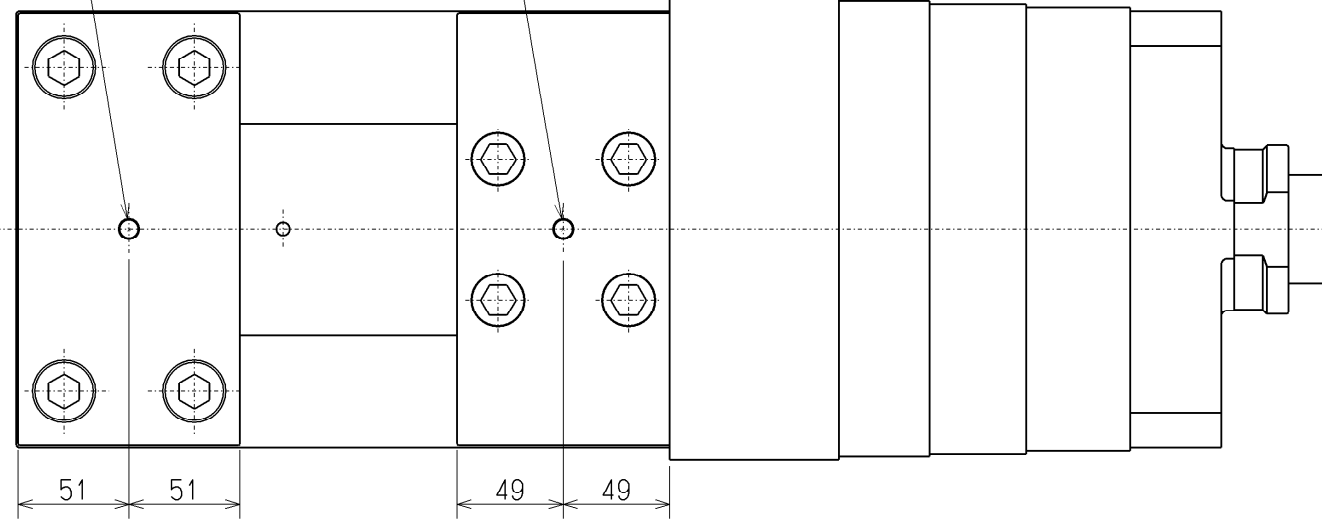


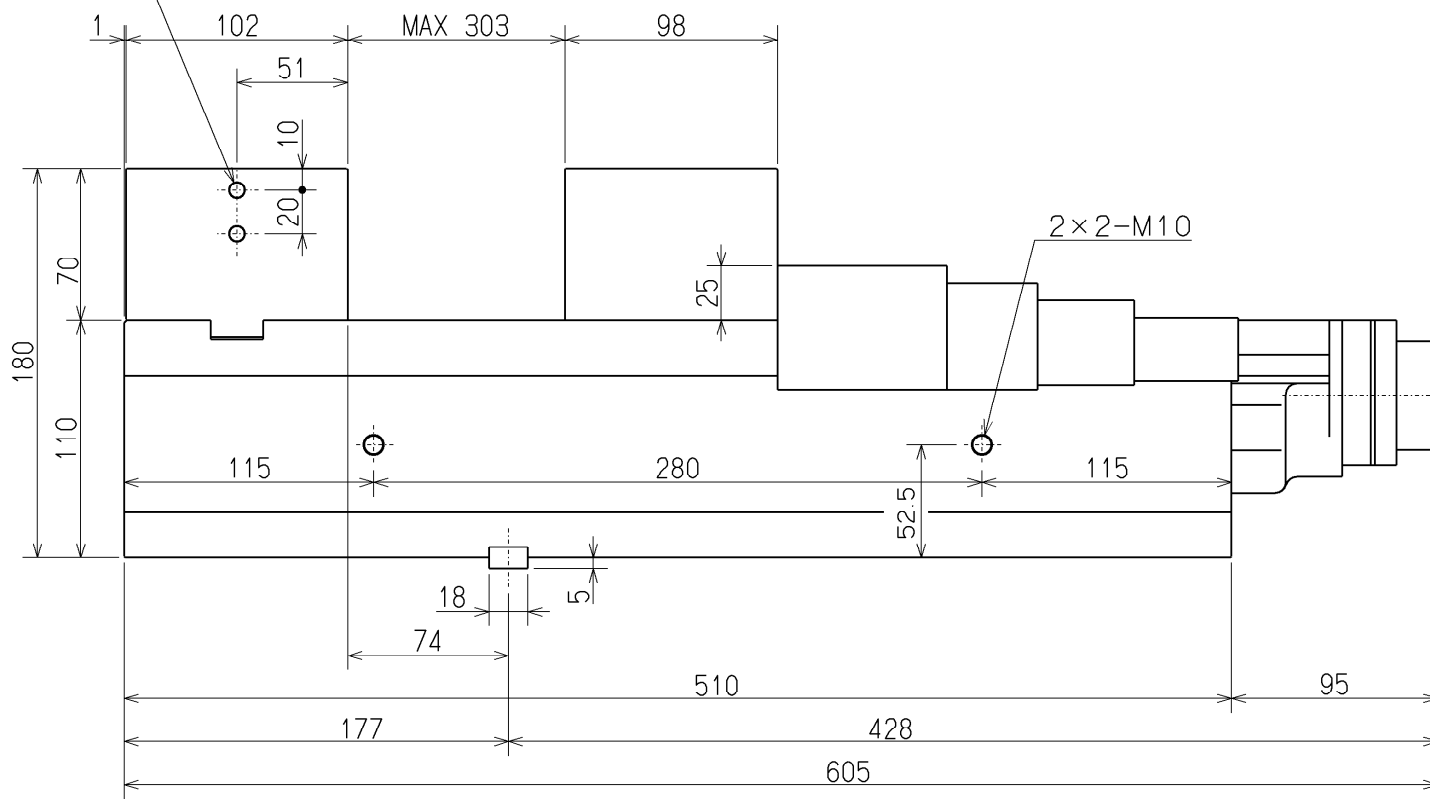
仕様	
口金の開き	0~303mm
締付力	
レンジ1	20KN
レンジ2	32KN
レンジ3	45KN
本体重量	95Kg

M10
(吊りボルト用)

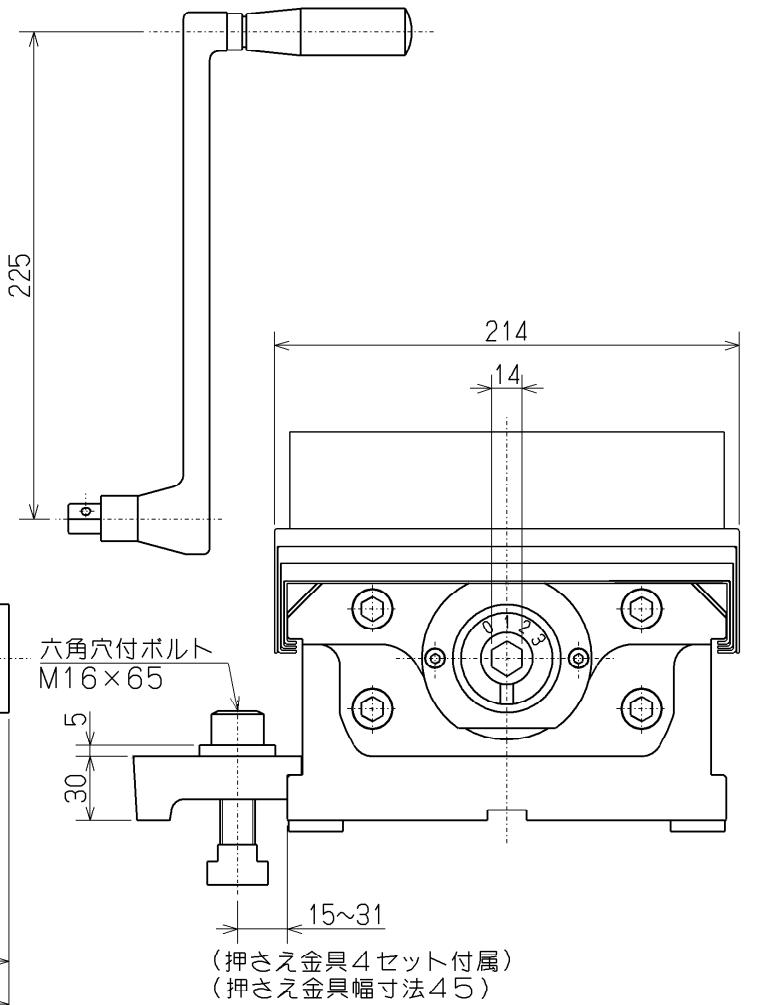
M10
(吊りボルト用)



2×2-M8



2×2-M10



六角穴付ボルト
M16×65

(押さえ金具4セット付属)
(押さえ金具幅寸法45)

図面来歴	尺度	形式	VE200	重量	kg
	3:10	名称	パワーバース		
部長 課長 係長 主任 設計 CAD	三角法	名称	VE200 ガイケイ		
株式会社 北川鉄工所	作成年月日	図面 番号	61M 35 2373		0