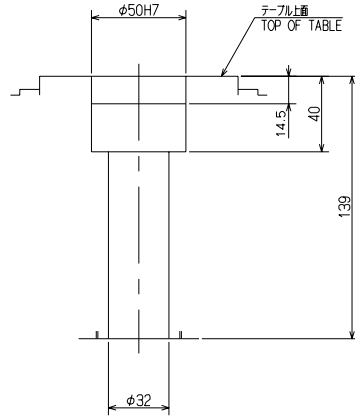
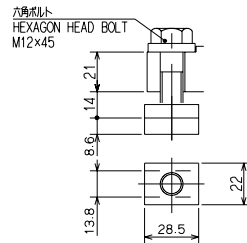
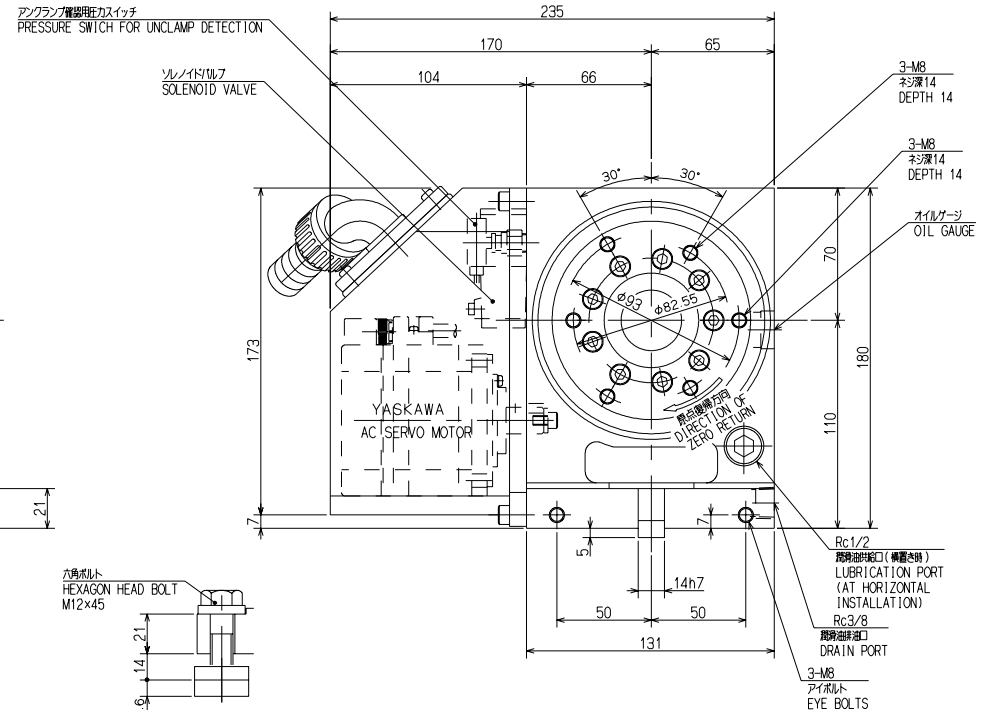
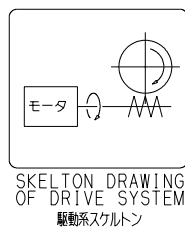
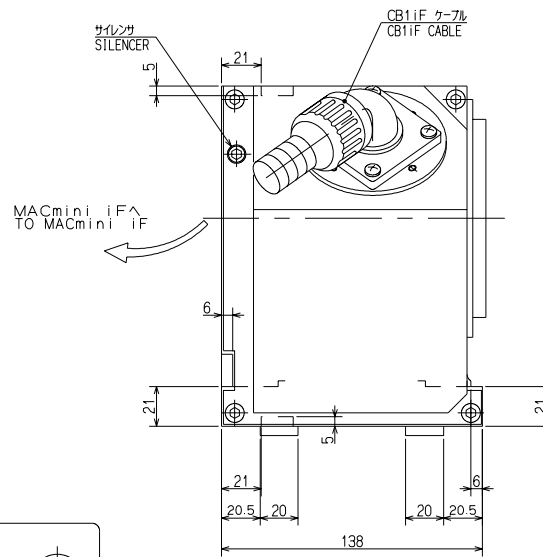
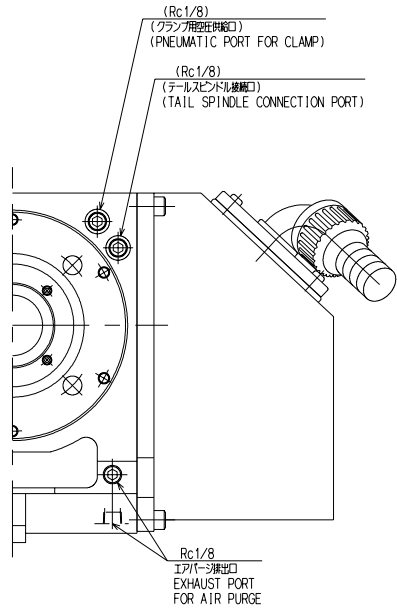
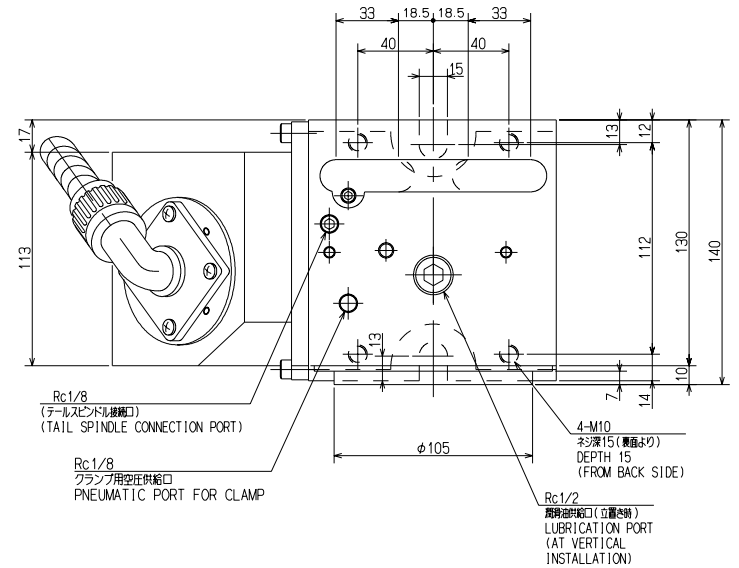


仕様 SPECIFICATIONS	
索引精度 INDEXING ACCURACY	50 sec以内
再現精度 REPEATABILITY	10 sec以内
テーブル最高回転速度 MAXIMUM ROTATION SPEED	83.3 min ⁻¹ [Motor 3000 min ⁻¹]
クランプトルク CLAMPING TORQUE	電力 80N·m [PNEUMATIC 0.5MPa]
許容最大空圧力 MAXIMUM PNEUMATIC PRESS	0.7 MPa
許容回転質量 ALLOWABLE MASS OF WORK	横 60 kg 立 30 kg
許容積載ワーク径 ALLOWABLE WORK DIA.	φ105 mm
総減速比 TOTAL REDUCTION RATIO	1/36
製品質量 MASS OF ROTARY TABLE	23 kg
慣性モーメント (参照) MACHINE INERTIA (REFERED TO MOTOR SHAFT)	0.00003kgm ² (0.00030kg·f·cm ²)



スピンドル穴
SPINDLE THRU-HOLE



クランプ器具 付属品 2組
CLAMPING PARTS ACCESSORY 2 PAIR

CAREER			SCALE	TYPE	RSM100L10	WEIGHT	k.g
MANAGER	CHIEF	DRAWN BY	1:2	NC	テーブル	NC	ROTA
			3RD ANGLE	NAME	RSM100L10 ガイウェイ		
KITAGAWA IRON WORKS CO., LTD.			DATE	DRW NO.	61E	24	3861