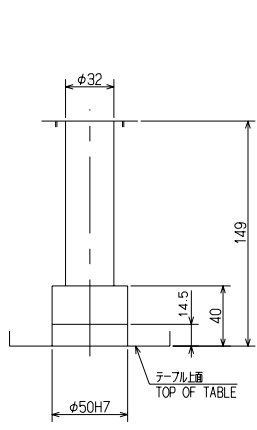
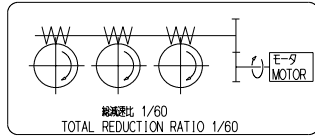
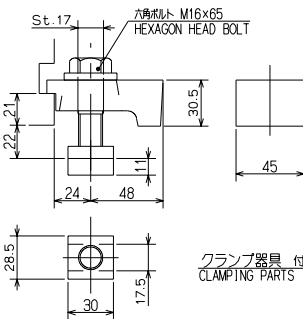
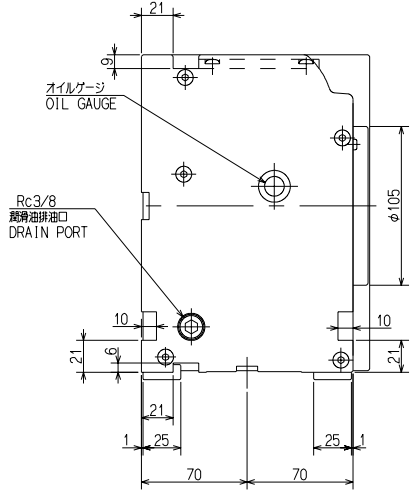
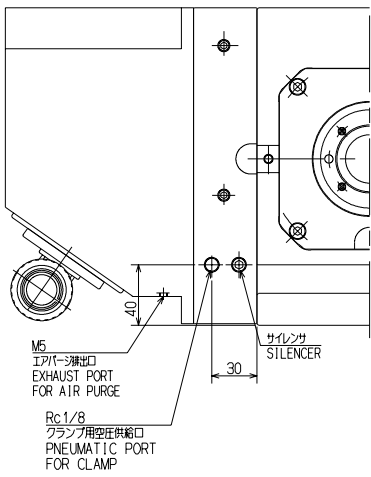
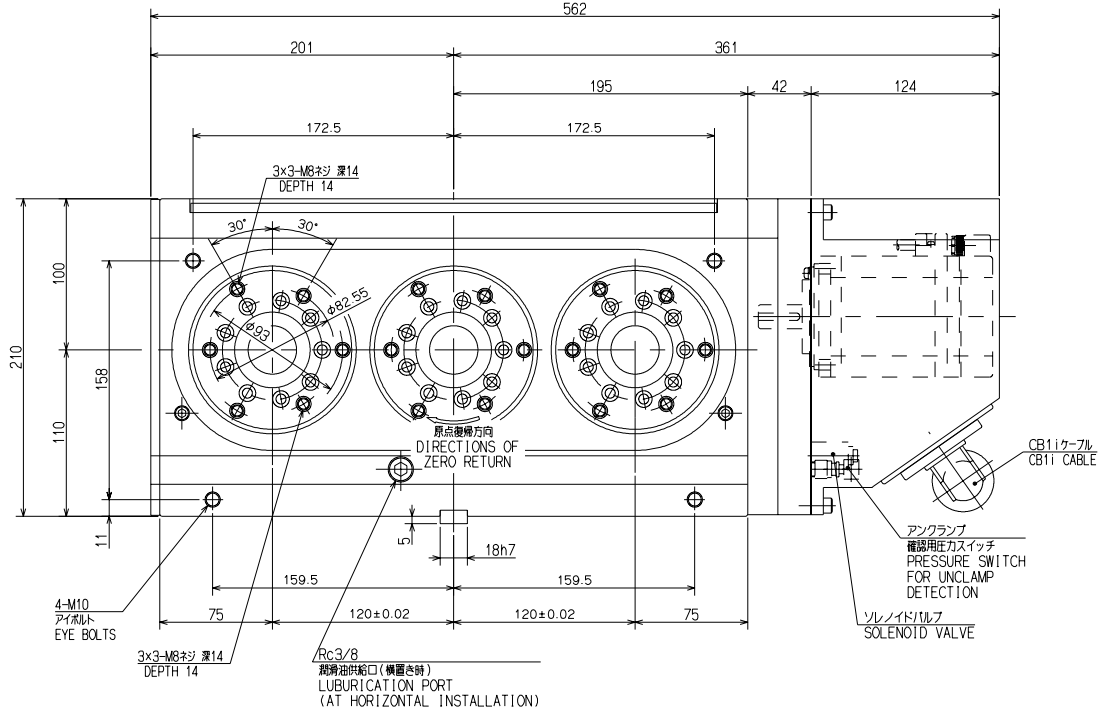
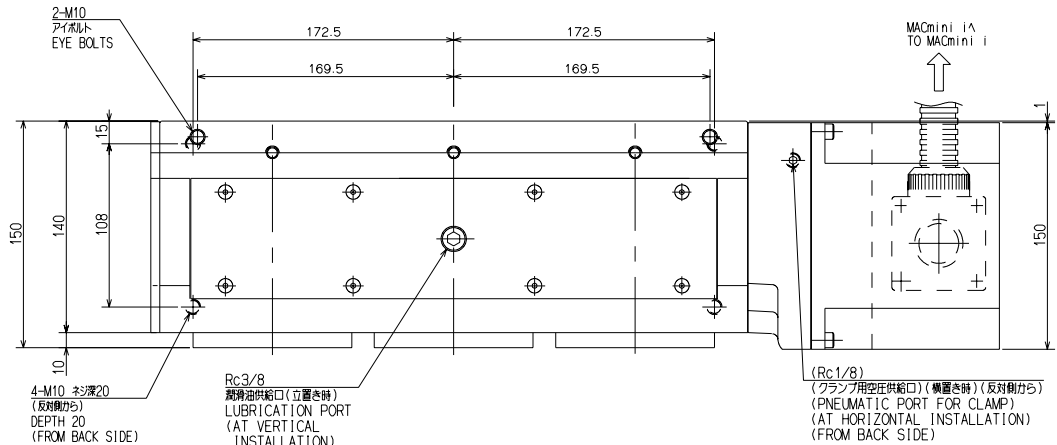


仕様 SPECIFICATIONS	
引出精度 INDEXING ACCURACY	60 sec以内
再現精度 REPEATABILITY	5 sec以内
テーブル最高回転速度 MAXIMUM ROTATION SPEED	50 min ⁻¹ (MOTOR 3000 min ⁻¹)
フランプトルク CLAMPING TORQUE	約 117N・m (約 10.5MPa)
許容最大空圧力 MAXIMUM PNEUMATIC PRESS	0.7 MPa
許容積載質量 ALLOWABLE MASS OF WORK	縦 60 kg 横 30 kg
許容積載ワーク径 ALLOWABLE WORK DIA.	φ105 mm
総減速比 TOTAL REDUCTION RATIO	1/60
製品質量 MASS OF ROTARY TABLE	100 kg
慣性モーメント INERTIA (REQD. TO MOTOR SHAFT)	0.0001636kgm ² (0.0017kgfcm ²)



スピンドル穴
SPINDLE THRU-HOLE



CAREER			SCALE	TYPE	TMM3100A20	WEIGHT	kg
MANAGER	CHIEF	DRAWN BY	2:5	NAME	NCテーブル NC ROTARY TABLE		
KITAGAWA IRON WORKS CO.,LTD.			3RD ANGLE	DRW NO.	TMM3100A20 ガイケイ OUTSIDE VIEW		
DATE			61E		24	9674	△0