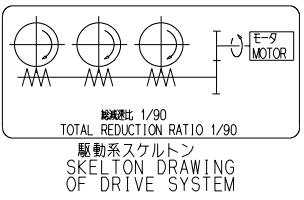
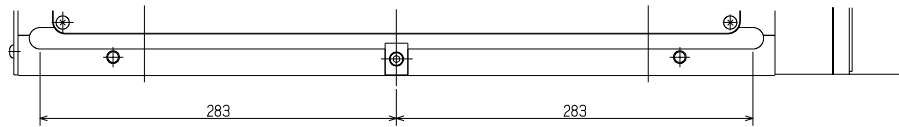
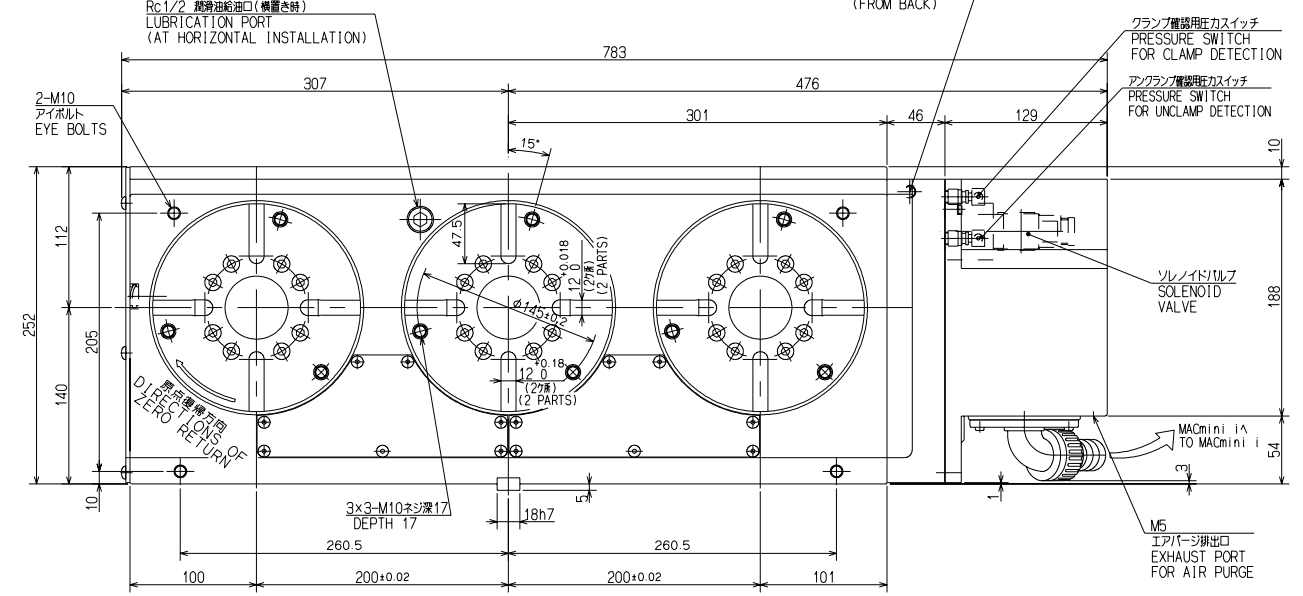
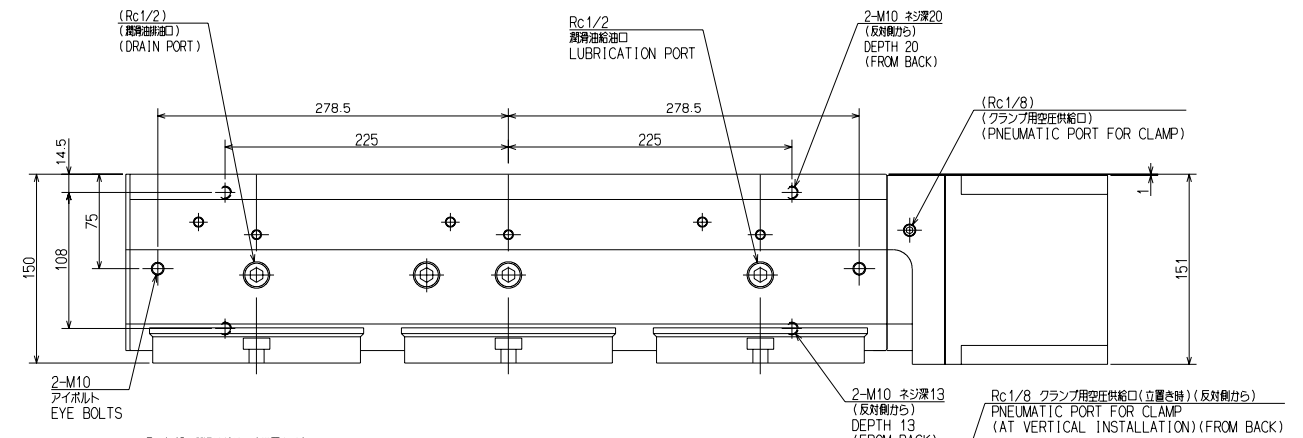
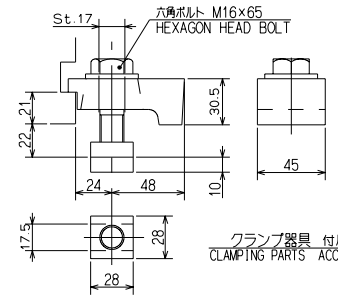
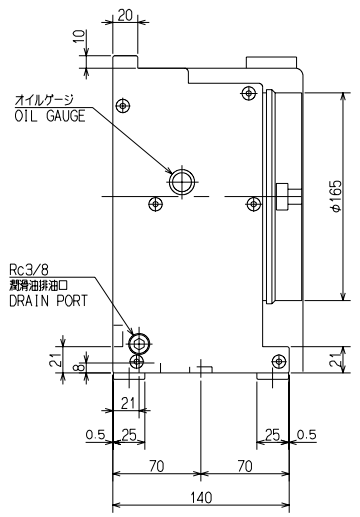


仕様 SPECIFICATIONS	
割出精度 INDEXING ACCURACY	30 sec/Rev
再現精度 REPEATABILITY	4 sec/Rev
テーブル最高回転速度 MAXIMUM ROTATION SPEED	16.6 min ⁻¹ [モータ2000 min ⁻¹]
クランプトルク CLAMPING TORQUE	178N・m [モータ圧0.5MPa時]
許容最大空圧力 MAXIMUM PNEUMATIC PRESS	0.7 MPa
許容積載質量 ALLOWABLE MASS OF WORK	80 kg
許容ワーク径 ALLOWABLE WORK DIA.	φ165 mm
総減速比 TOTAL REDUCTION RATIO	1/120
製品質量 MASS OF ROTARY TABLE	125 kg
慣性モーメント (モータ側) MACHINE INERTIA (INDEXED TO MOTOR SHFT)	0.000189kg·m ²



CAREER			SCALE	TYPE	TMM3160A20	WEIGHT	kg
MANAGER	CHIEF	DRAWN BY	1:3	NAME	NCテーブル NC ROTARY TABLE		
KITAGAWA IRON WORKS CO.,LTD.			3RD ANGLE	DRW NO.	61E 25 3396		