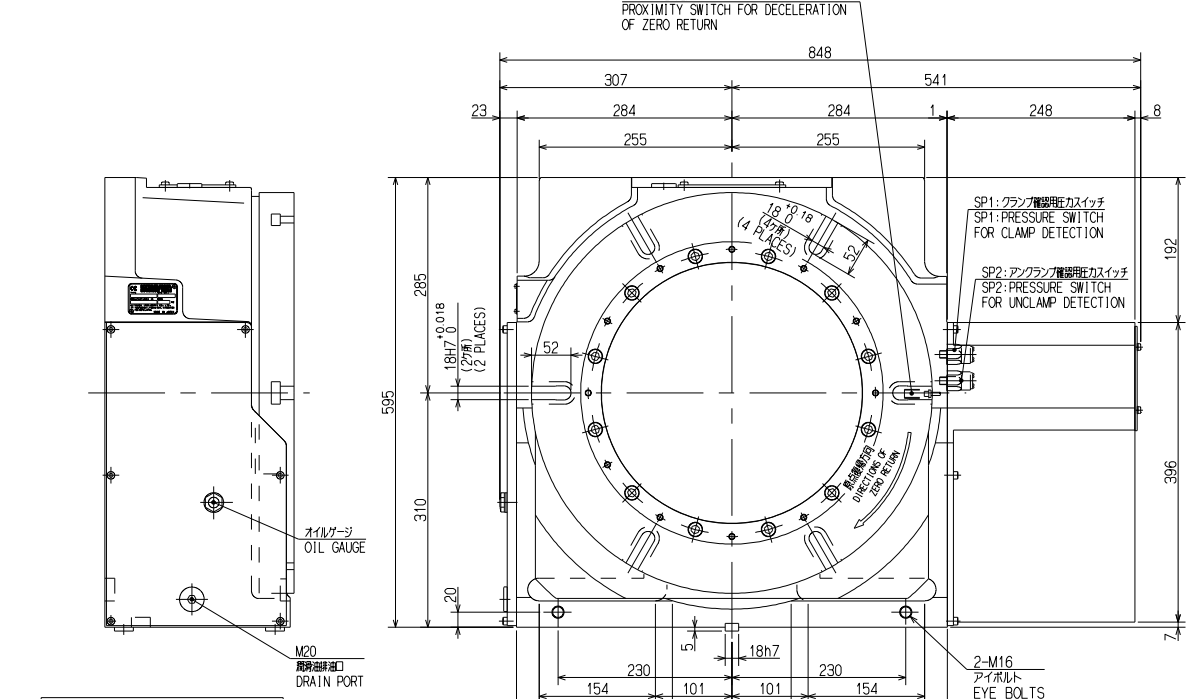
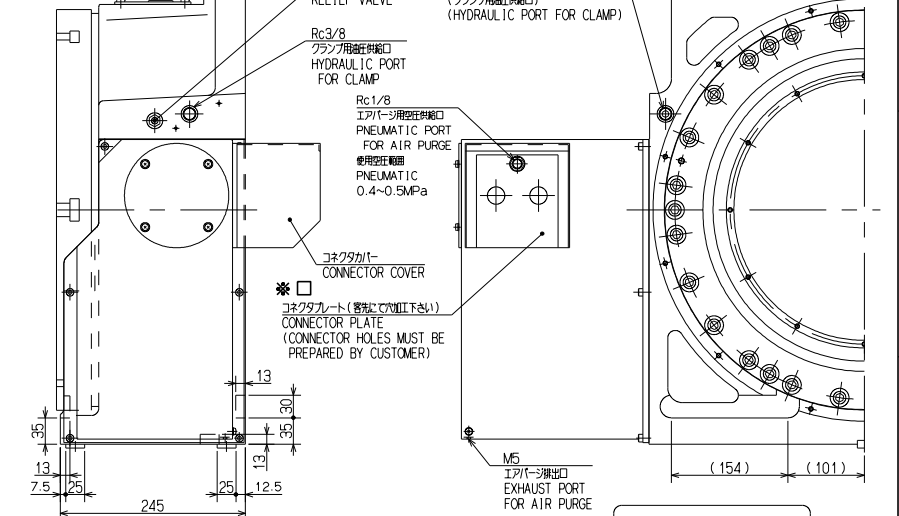
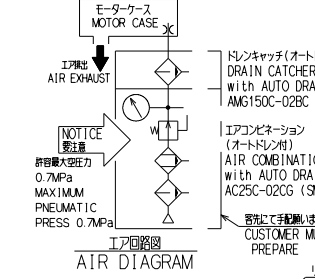
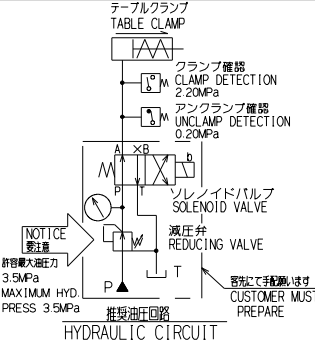
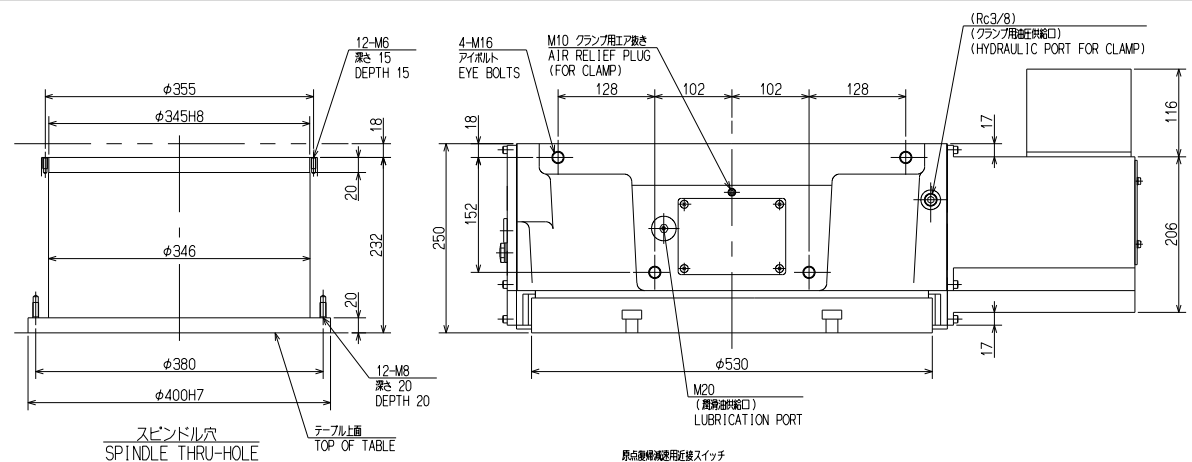


CUSTOMER	MF NO.	DATE	REASON OF REVISION
----------	--------	------	--------------------

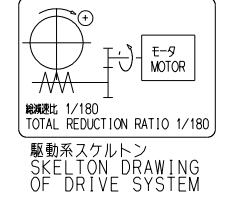
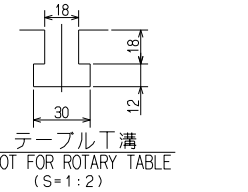
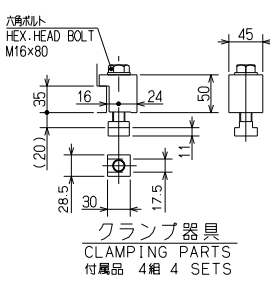
注記 NOTE

- ※ 1) ACサーボモータ 客先にて手配及び取付ください。
WITHOUT MOTOR (SETTING WORKS OF MOTOR AT CUSTOMER)
取付可能モータ: FANUC αIF 12/3000
MITSUBISHI HF204S-A4B
MOUNTING POSSIBLE MOTOR: FANUC αIF 12/3000
MITSUBISHI HF204S-A4B
- 2) 図中に記載の値は精度規格は、カタログ記載の値とします。
ACCURACY STANDARDS EXCEPT STATED IN THIS DRAWING SHOULD BE APPEALED TO THAT IN CATALOGUE.
- 3) 原点復帰速度は 8.33min⁻¹ (FANUC仕様 11.1min⁻¹)以下、戻り速度は 0.6min⁻¹以下に設定して下さい。
SPEED OF ZERO RETURN SHOULD BE SET LESS THAN 8.33min⁻¹ (IN FANUC SPECIFICATIONS 11.1min⁻¹), AND ITS CREEP SPEED SHOULD BE SET LESS THAN 0.6min⁻¹.
- 4) ケーブル接続はモータースタース2方向(側面、背面)が可能です。
CABLE CAN BE CONNECTED FROM ALL (2) DIRECTIONS (SIDE, BACK) OF MOTOR CASE.
- 5) 本機はエアパージ機構で、RC1/8エアパージポートからエアパージを行います。
エアパージ時は、必ず動作確認を要します。
THIS ROTARY TABLE IS DESIGNED UNDER THE CONDITION OF AIR PURGE. ACCORDINGLY CLEAN AIR FROM RC1/8 AIR PURGE SUPPLY PORT HAVE TO BE SUPPLIED. PLEASE CONFIRM SPECIFICATIONS ATTACHED TO THE PRODUCT ON THE OCCASION OF AIR PURGE SUPPLY.
- 6) 本機を機械に設置する場合は、戻りの手振れ防止のために、外形寸法より10mm以上の余裕を確保下さい。
WHEN YOU INSTALL A ROTARY TABLE ON A MACHINE, PLEASE KEEP A CLEARANCE OF MORE THAN 10 mm BETWEEN THE ROTARY TABLE AND THE MACHINE SPLASHGUARD IN ORDER TO PREVENT THE INTERFERENCE.
- 7) 本機は立直機専用です。
VERTICAL INSTALLATION USE ONLY.
- ※ 8) 本テーブルは、動作確認設備にて動作確認をしております。お客様にてモータ取付後、再度動作確認下さい。
MOVEMENT CONFIRMATION IS DONE WITH EQUIPMENT OF KITAGAWA. THE CUSTOMER MUST CONFIRM THE MOVEMENT AFTER YOU MOUNT THE MOTOR.



仕様 SPECIFICATIONS

索引精度 INDEXING ACCURACY	20 sec以内
再現精度 REPEATABILITY	4 sec以内
テーブル最高回転速度 MITSUBISHI	8.33 min ⁻¹ (モータ 1500 min ⁻¹)
テーブル最高回転速度 FANUC	11.1 min ⁻¹ (モータ 2000 min ⁻¹)
クランプトルク CLAMPING TORQUE	縦向き 6100N·m (横向き 3.5MPa)
許容最大油圧力 MAXIMUM HYD. PRESS	3.5 MPa
許容積載質量 ALLOWABLE MASS OF WORK	±VERT 350 kg
許容積載ワーク径 ALLOWABLE WORK DIA.	φ530 mm
総減速比 TOTAL REDUCTION RATIO	1/180
装置質量 MASS OF ROTARY TABLE	350 kg
駆動系慣性モーメント (参照:モータ仕様書) MACHINE INERTIA (REFER TO MOTOR SPEC)	0.002305 kgm ²



CAREER	61E266475	SCALE	TYPE	TP530RHE03	WEIGHT	kg
W.D.	61E394707	1:5	NAME	NCテーブル NC ROTARY TABLE		
MANAGER	CHIEF	DRAWN BY	DATE	TP530RHE03 ガイキョウ OUTSIDE VIEW		
KITAGAWA IRON WORKS CO., LTD.		DATE	3RD ANGLE	DRW NO.	61E 26 6759	