



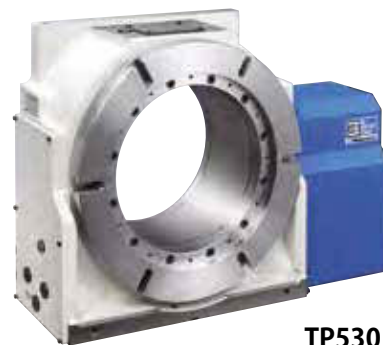
NC ROTARY
TABLE

大貫通穴NC円テーブル
Mega Thru-Hole NC Rotary Table

TP series

大物ワークの加工に最適 Suitable for machining large workpieces

- 油井管関係の部品加工をはじめ、大物ワーク等に適した設計
Suitable for machining large workpieces such as oil pipes
 - 高剛性で高精度加工
High accuracy heavy duty machining
 - 軽量化&コンパクト設計
Low weight and compact design
- *CE対応品 CE correspondence



TP530

仕様 Specifications

型式 Model		TP430	TP530
右勝手 Right hand		○	
左勝手 Left hand		受注生産 Order production	
テーブル直径 Table dia (mm)		φ430	φ530
テーブル基準穴径 Register diameter on Face Plate (mm)		φ300H7	φ400H7
テーブル貫通穴径 Spindle through hole diameter (mm)		φ275	φ345
センタハイト Centre Height (mm)		280	310
クランプ方式 Clamping method		空油圧 Air-Hydraulic/油圧 Hydraulic	油圧 Hydraulic
クランプトルク Clamping torque (N·m)		4000	6100
モータ軸換算イナーシャ Motor axis reduced inertia (kg·m ²)		0.00246	0.00231
サーボモータ (FANUC仕様の場合) Servomotor (for FANUC specification)		αiF12/3000	αiS12/4000
減速比 Gear ratio	付加軸 4th axis	1/120	1/180
	M信号 M signal	1/120	1/180
最高回転速度 Max. spindle speed	FANUC仕様 (min ⁻¹ /モータ2000min ⁻¹ 時) FANUC specification (for min ⁻¹ /motor 2000min ⁻¹)	16.6	11.1
	M信号仕様 (min ⁻¹) M signal specification (for min ⁻¹)	16.6 (2000min ⁻¹)	8.33 (1500min ⁻¹)
許容ワークイナーシャ Allowable work inertia (kg·m ²)		5.78	12.29
割出精度 Indexing accuracy (sec)		20	
再現精度 Repeatability (sec)		4	
製品質量 Mass of product (kg)		276	350
手動テールストック (オプション・P107参照) Manual Tailstock (as an option-P107 reference)		-	TS500RN
テールスピンドル (オプション) Tail Spindle (Option)		受注生産 Order production	
ロータリジョイント (オプション) Rotary joint (Option)		受注生産 Order production	
許容積載質量 Allowable Load	タテ置き (kg) Vertical	250	350
	F (kN)	32000	50
許容荷重 (テーブルクランプ時) Allowable load (When clamped to table)	FXL (N·m)	4500	8000
	FXL (N·m)	4000	6100
許容切削トルク Allowable cutting torque		T (N·m)	1895
		2600	

注) 1.圧力確認用スイッチはNCテーブルのTC・DM・LRを除く全シリーズに内蔵しています。 2.空油圧クランプ仕様の場合は、テーブルクランプ用ソレノイドバルブは内蔵しています。 3.油圧クランプ仕様は、ソレノイドバルブを内蔵していません。従って、お客様にてご準備下さい。 4.NCテーブルと工作機械との間のケーブル及びホースは付属しておりません。 5.ロータリジョイント及びテールスピンドルは別途ご相談下さい。 6.製品質量は弊社M信号仕様時の質量です。

Note) 1. The switch for pressure checking is incorporated to all series except TC/DM/LR of NC rotary tables. 2. In case of air-hyd. Clamp specification, the solenoid valve for table clamp is incorporated. 3. Solenoid valve is not incorporated in case of hydraulic clamp method. Consequently, customer shall prepare it. 4. Neither cable nor hose is fitted between NC rotary table and machine tool. 5. Contact to Kitagawa about rotary joint and tail spindle. 6. Each product mass is determined by Kitagawa M signal spec.

付加軸仕様 4th axis specifications

M信号仕様 M signal specification

TP 430 R * * * *

TP 430 R H V * *

機種
Type

テーブルサイズ
Table Size
430・530

デザイン番号
Design No.

モータ種類 Motor type

クランプ方式 Clamping method

B: 空油圧 Air-Hydraulic/Hydraulic
H: 油圧 Hydraulic

左右勝手 Left hand

R: 右勝手 Right hand

L: 左勝手 Left hand

機種
Type

テーブルサイズ
Table Size
430・530

デザイン番号
Design No.

クインテ仕様
Quinte specification

H: 油圧仕様 Hydraulic
B: プースタ仕様 Air-Hydraulic
(external air hydraulic booster)

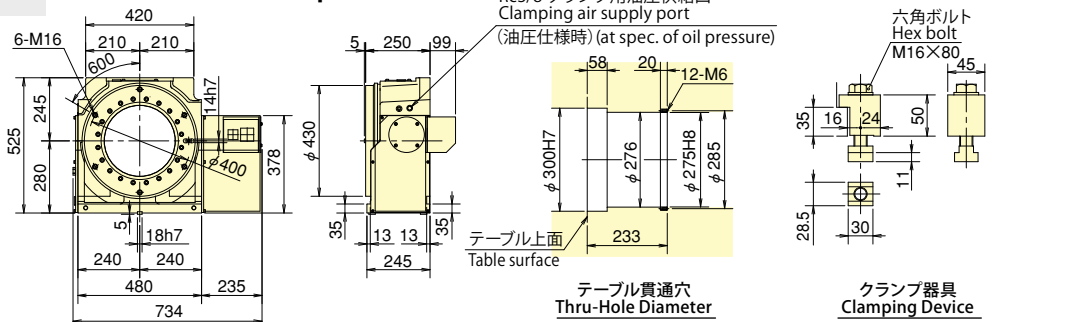
R: 右勝手 Right hand

L: 左勝手 Left hand

■寸法図 Dimensions

TP430

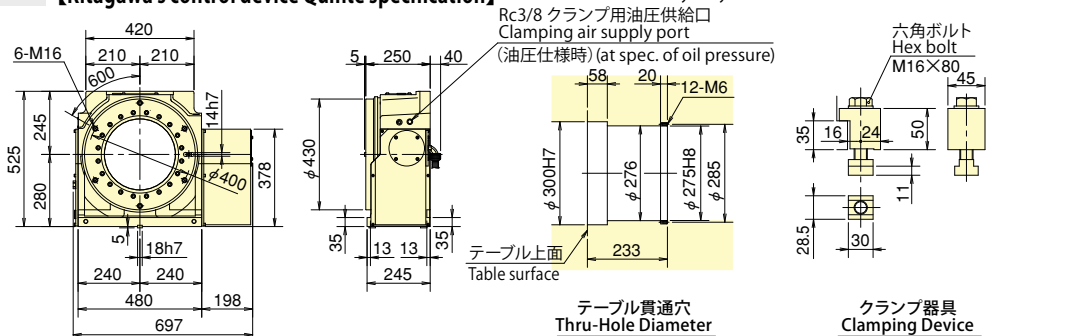
【付加軸仕様】【4th axis specifications】



TP430

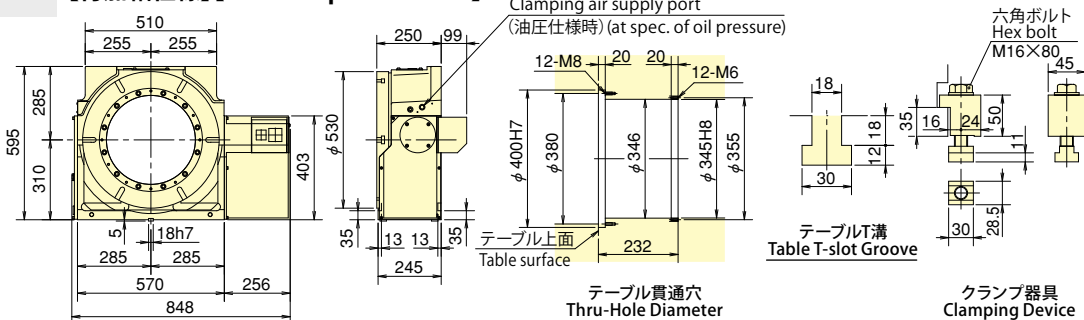
**【北川専用コントローラ (Quinte) 仕様】
【Kitagawa's control device Quinte specification】**

*モータの仕様により外形寸法が変わる可能性があります。
*The dimensions may vary from motor to motor that is mounted.



TP530

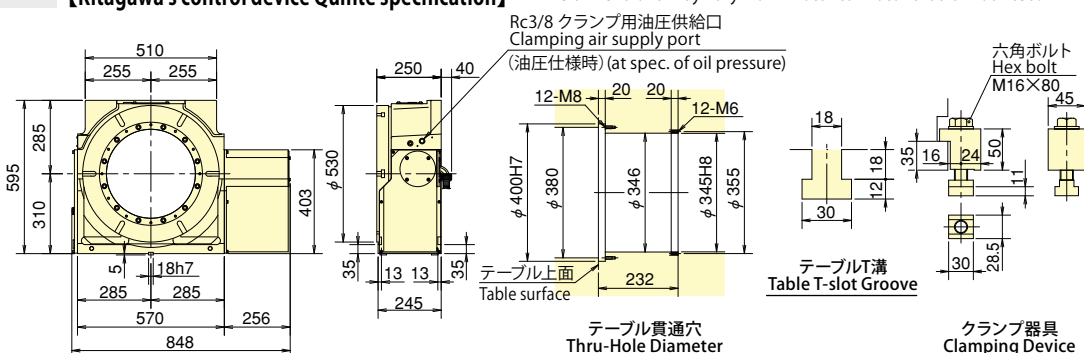
【付加軸仕様】【4th axis specifications】



TP530

**【北川専用コントローラ (Quinte) 仕様】
【Kitagawa's control device Quinte specification】**

*モータの仕様により外形寸法が変わる可能性があります。
*The dimensions may vary from motor to motor that is mounted.



TP