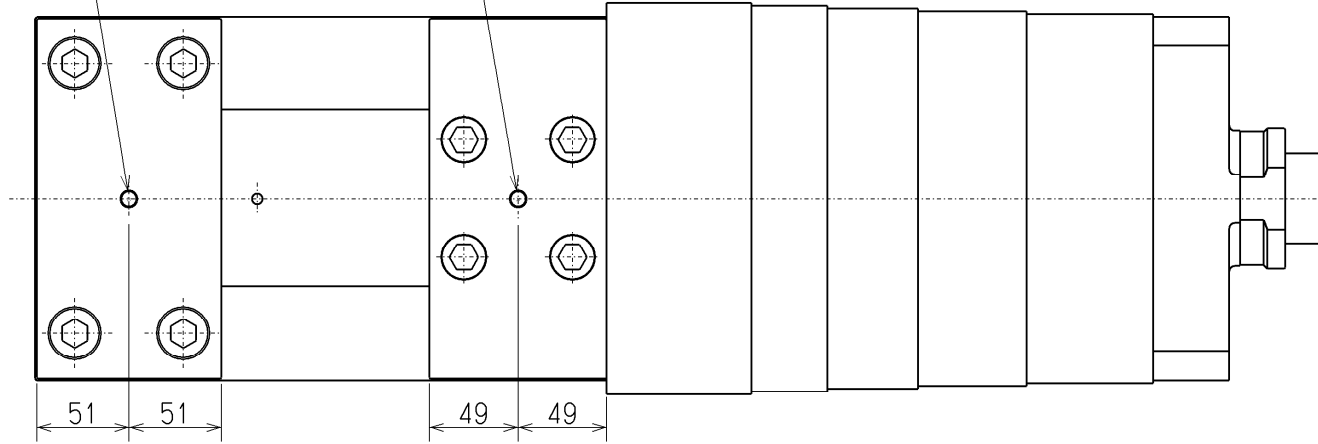


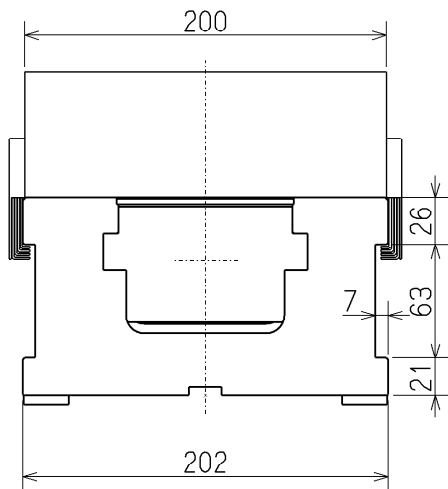
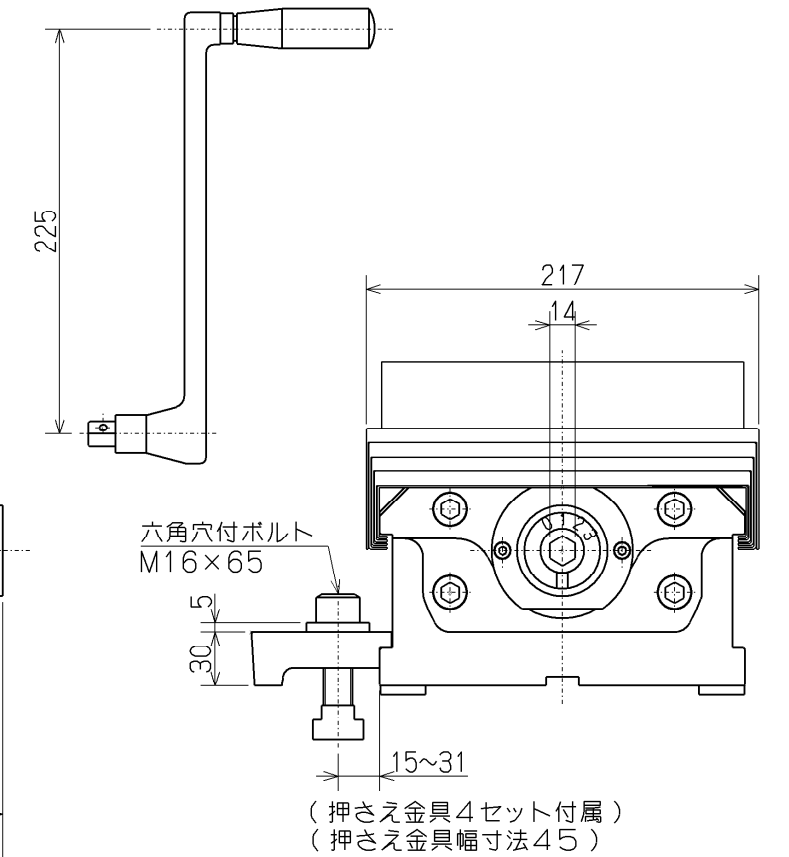
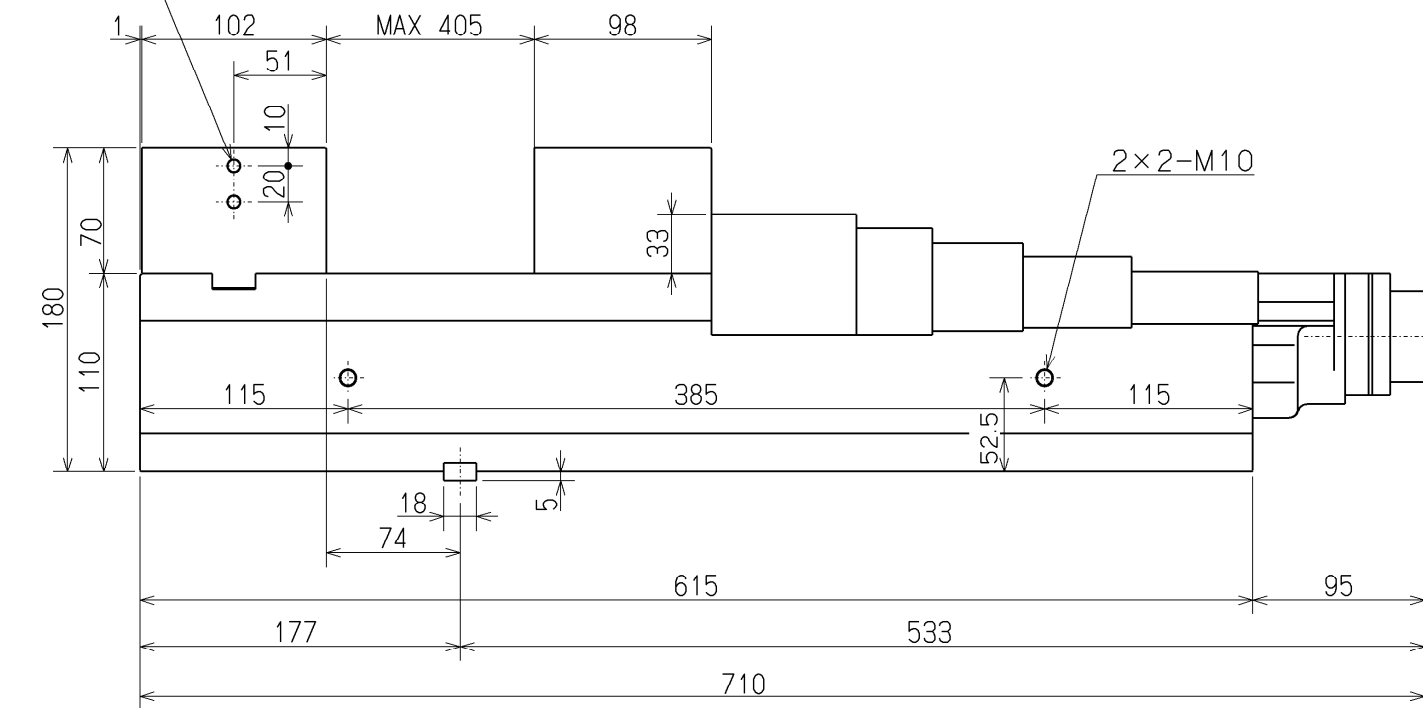
仕様	
口金の開き	0~405mm
締付力	
レンジ1	20KN
レンジ2	32KN
レンジ3	45KN
本体重量	108Kg

M10
(吊りボルト用)

M10
(吊りボルト用)



2×2-M8



図面来歴		尺 度 1:4	形式	VE200L	重量	kg
部長	課長		係長	主任	パワーバース	
設計		CAD	名称	VE200L ガイケイ		
株式会社 北川鉄工所		作成年月日	三角法	図面 番号		
				61M	35	9409
						2