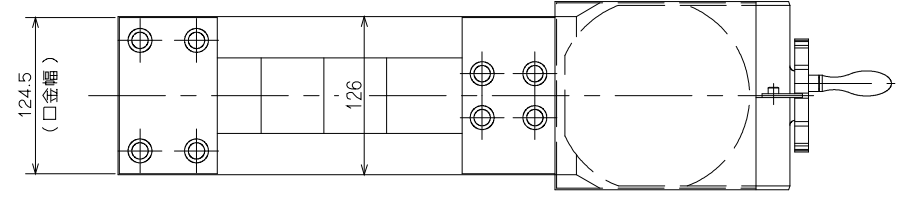
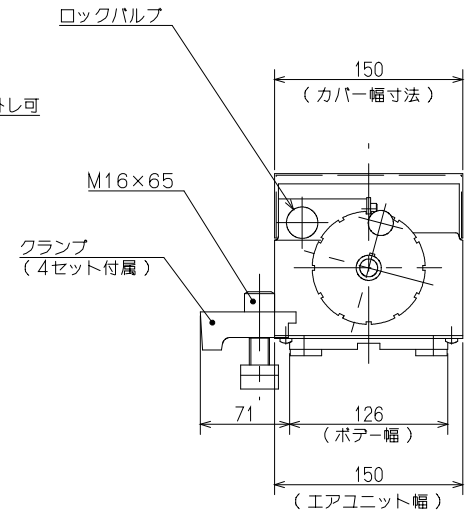
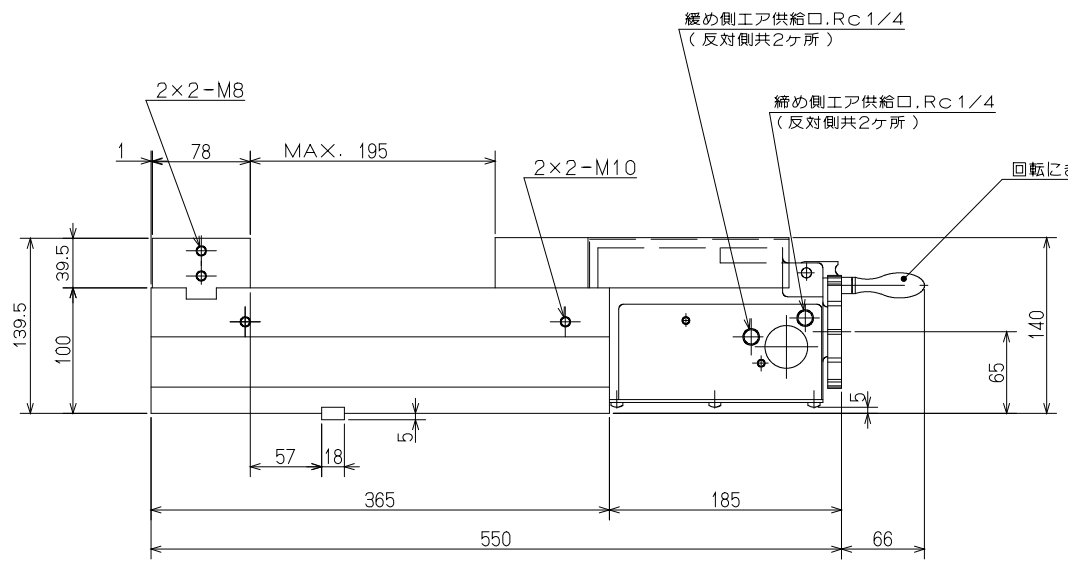
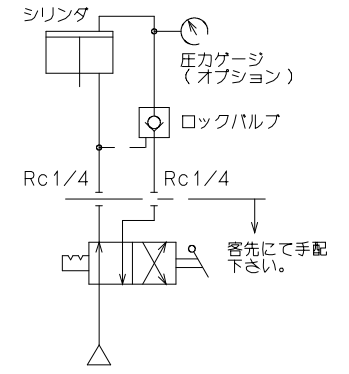


1 2 3 4 5 6

A
B
C
D



仕様			
締付力	エア圧 0.3MPa	20	KN
	エア圧 0.45MPa	30	KN
	エア圧 0.6MPa	40	KN
口金ストローク		4.0	mm
本体重量		45	kg



*エア供給口は締め側、緩め側共左右両側面の2方向に設けてあるので、選択して使用下さい

図面来歴	尺度	形式	VQA125	重量	kg
部長 課長 係長 主任 設計 CAD	1:4	名称	エアバース		
株式会社 北川鉄工所	三角法	名称	VQA125 ガイケイ		
作成年月日	図面番号	61M 32 9834			

1 2 3 4 5 6