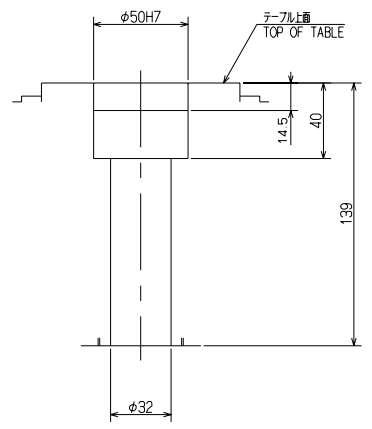
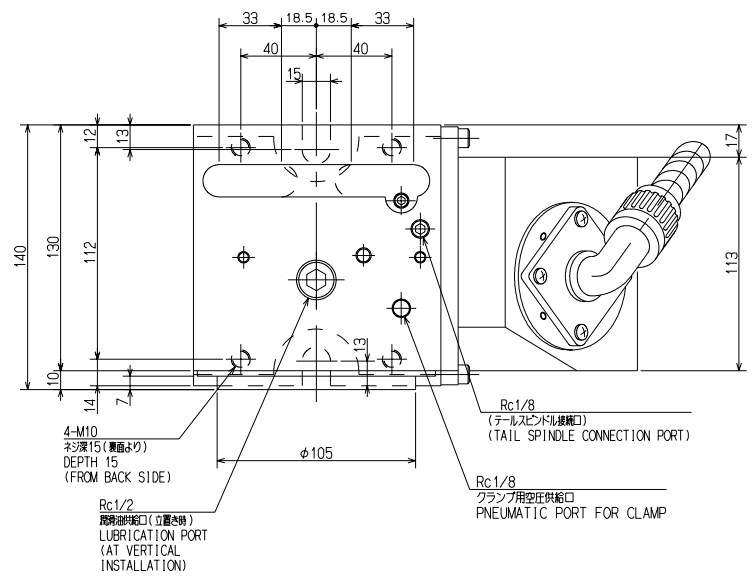
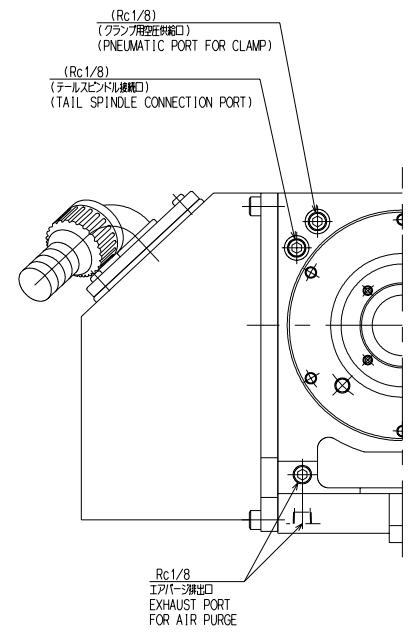
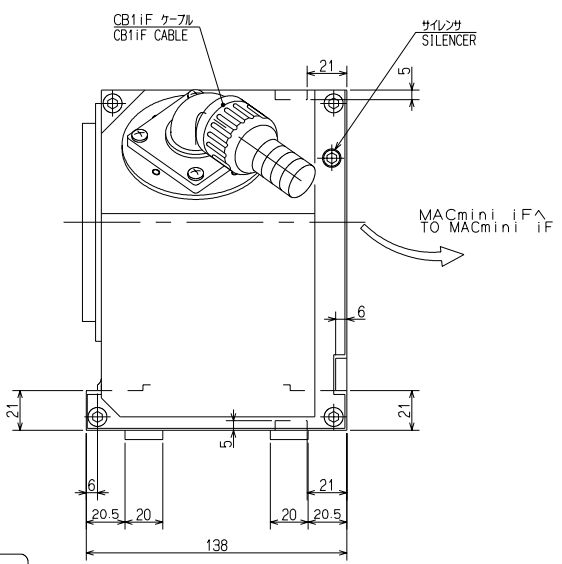
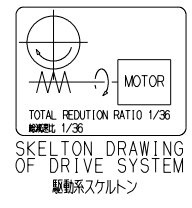
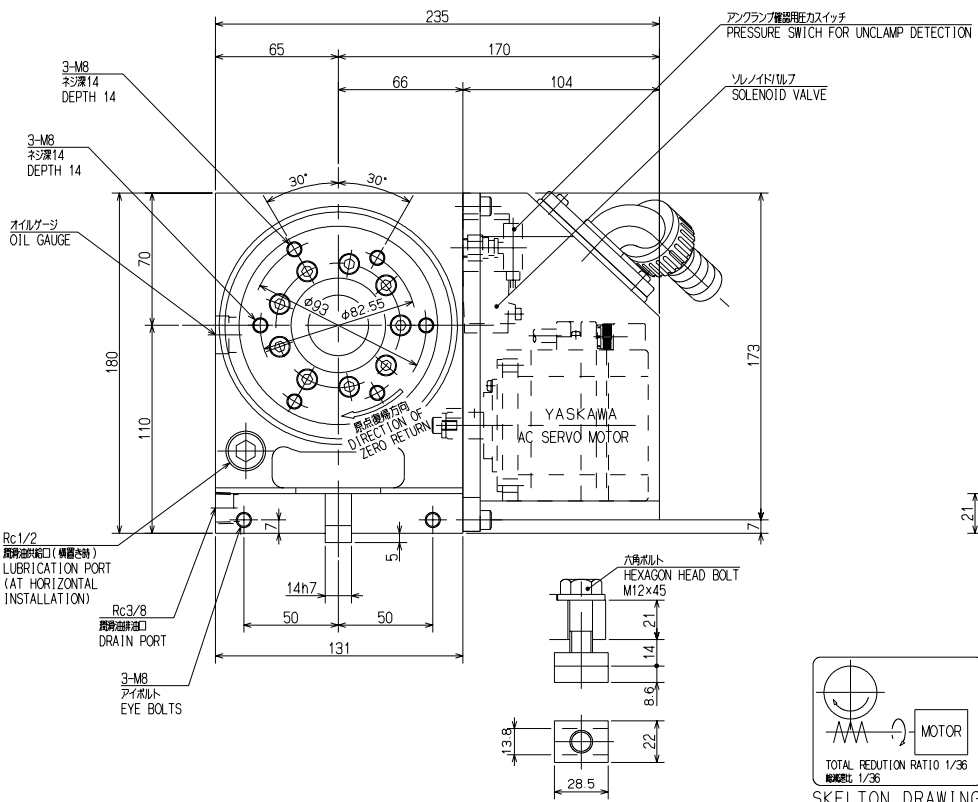


仕様 SPECIFICATIONS	
引出精度 INDEXING ACCURACY	50 sec/°
再現精度 REPEATABILITY	10 sec/°
テーブル最高回転速度 MAXIMUM ROTATION SPEED	83.3 min ⁻¹ [E=2 MOTOR 3000 min ⁻¹]
クランプトルク CLAMPING TORQUE	60 N·m [E=2 MOTOR 0.6 MPa]
許容最大空圧力 MAXIMUM PNEUMATIC PRESS	0.7 MPa
許容積載質量 ALLOWABLE MASS OF WORK	横horz 60 kg 立vert 30 kg
許容積載ワーク径 ALLOWABLE WORK DIA.	φ105 mm
総減速比 TOTAL REDUCTION RATIO	1/36
製品質量 MASS OF ROTARY TABLE	23 kg
慣性モーメント INERTIA (SENSED TO MOTOR SHAFT)	0.00003kg·m ² (0.00030kg·cm ²)



スピンドル穴
SPINDLE THRU-HOLE



図面来歴		尺度	形式	RSM100R10	重量	k.g
部長	課長	係長	主任	設計	CAD	
名称			NCテーブル NC ROTARY TABLE			
三角法			RSM100R10 ガイワイ OUTSIDE VIEW			
図面番号		61E 24 3860 1				
株式会社 北川鉄工所		作成年月日				