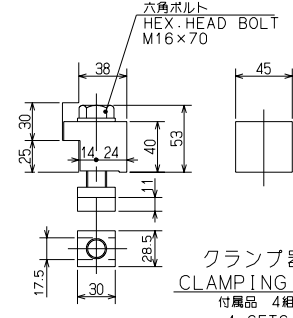
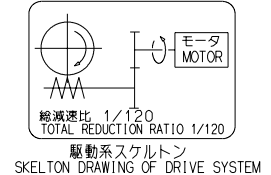
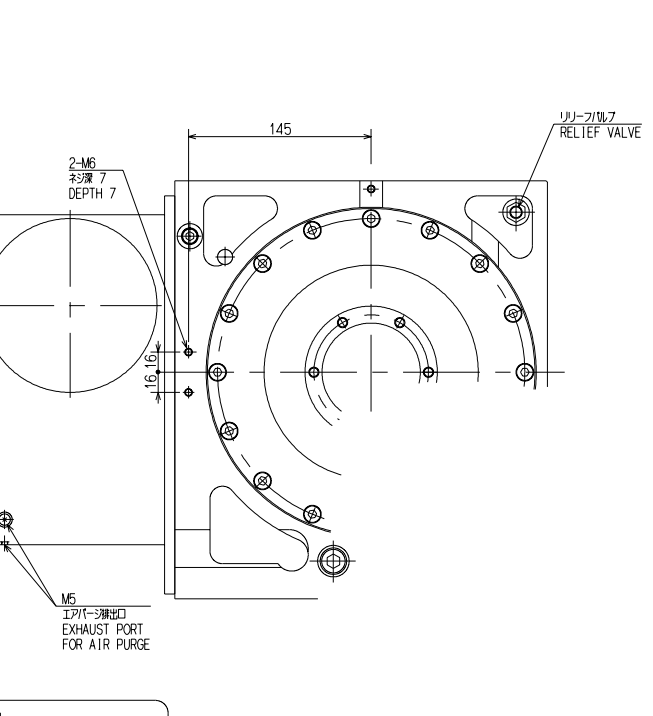
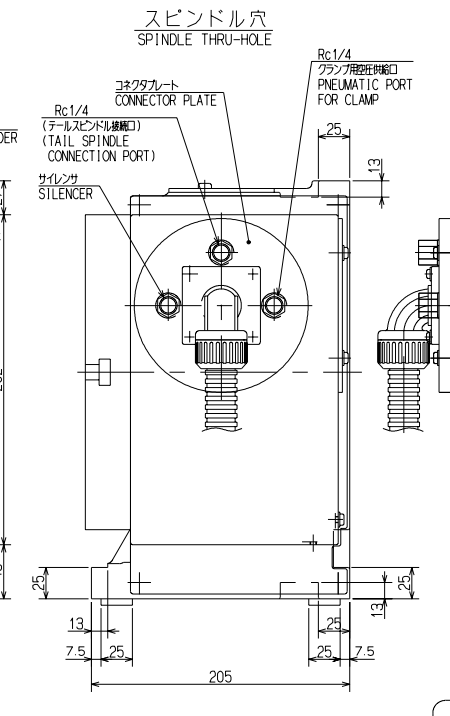
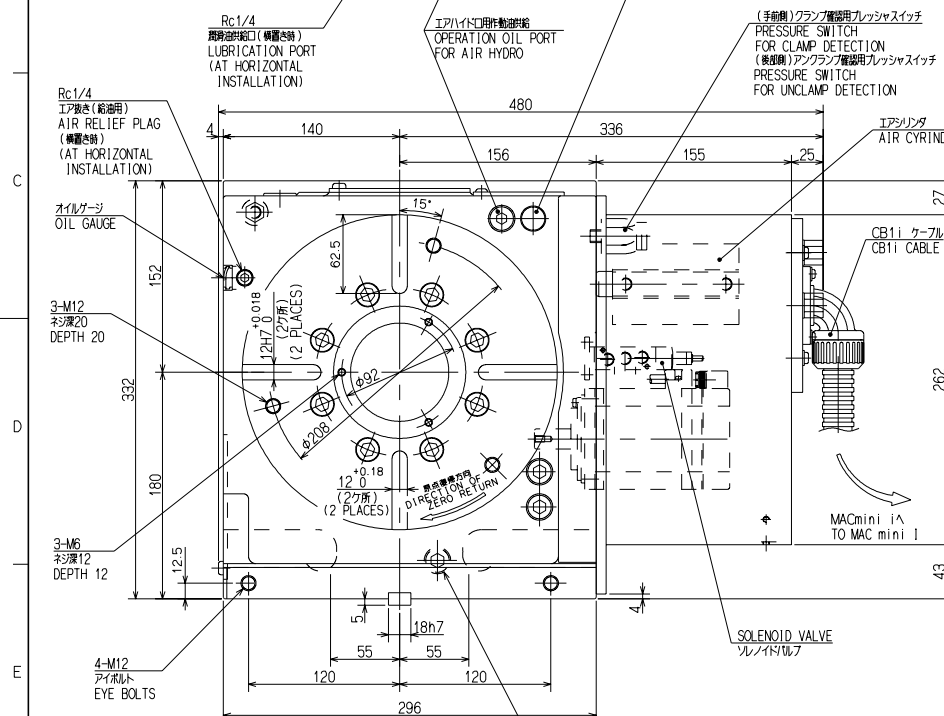


テーブルT溝
T-SLOT FOR ROTARY TABLE
(S=2/3)

仕様 SPECIFICATIONS	
索引精度 INDEXING ACCURACY	20 sec以内
再現精度 REPEATABILITY	4 sec以内
テーブル最高回転速度 MAXIMUM ROTATION SPEED	6-9 25.0 min ⁻¹ (MOTOR 3000 min ⁻¹)
クランプトルク CLAMPING TORQUE	静力 1100N-m (静電磁式 0.5MPa)
許容最大空圧力 MAXIMUM PNEUMATIC PRESS	0.6 MPa
許容質量 ALLOWABLE MASS OF WORK	静 250 kg 立 125 kg
許容回転ワーク径 ALLOWABLE WORK DIA.	$\phi 250$ mm
総減速比 TOTAL REDUCTION RATIO	1/120
駆動質量 MASS OF ROTARY TABLE	101 kg
慣性モーメント INERTIA (EXCEPT MOTOR SHAFT)	0.000244kgm ² (0.00249kg·f·cm ²)



CAREER	SCALE	TYPE	TMX250B20	WEIGHT	kg
MANAGER	1:3	NAME	NCテーブル NC ROTARY TABLE		
CHIEF		3RD ANGLE	TMX250B20 ガイキ OUTSIDE VIEW		
DRAWN BY		DRW NO.	61E 24 4038		
KITAGAWA IRON WORKS CO., LTD.	DATE				