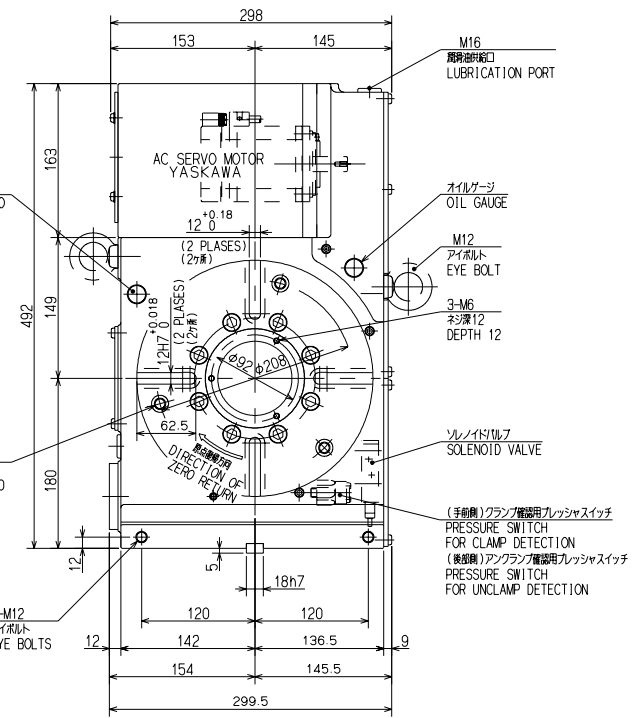
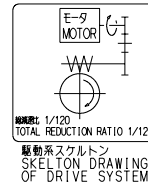
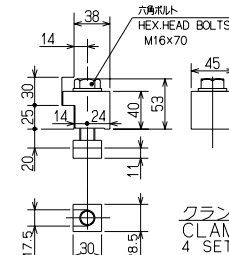
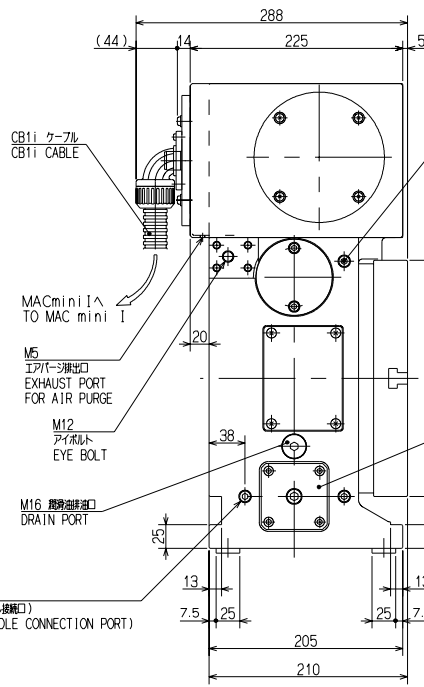
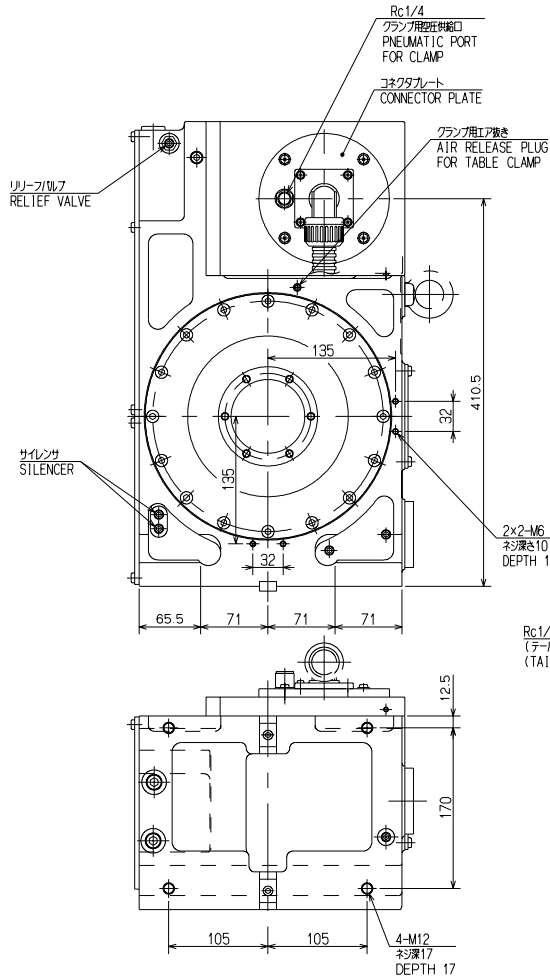
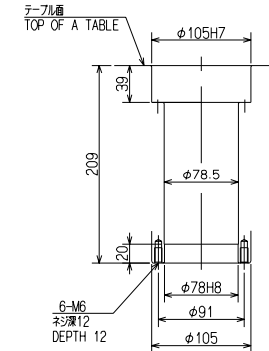


仕様 SPECIFICATIONS	
制出精度 INDEXING ACCURACY	20 sec以内
再現精度 REPEATABILITY	4 sec以内
テーブル最高回転速度 MAXIMUM ROTATION SPEED	25.0 min ⁻¹ [E-9 MOTOR 3000 min ⁻¹]
クランプトルク CLAMPING TORQUE	1100N·m [静圧式大空圧力 0.5MPa]
許容最大空圧力 MAXIMUM PNEUMATIC PRESS	0.6 MPa
許容積載質量 ALLOWABLE MASS OF WORK	125 kg
許容積載ワーク径 ALLOWABLE WORK DIA.	φ250 mm
総減速比 TOTAL REDUCTION RATIO	1/120
製品質量 MASS OF ROTARY TABLE	142 kg
慣性モーメント MACHINE INERTIA	0.0003522kg·m ² (REDUCER TO MOTOR SHAFT) (0.003592kg·f·cm ²)



CAREER			SCALE	TYPE	TUX250B20	WEIGHT	k.g
MANAGER	CHIEF	DRAWN BY	1:4	NAME	NCテーブル NC ROTARY TABLE		
			3RD ANGLE	DRW NO.	TUX250B20 ガイウェイ OUTSIDE VIEW		
KITAGAWA IRON WORKS CO., LTD.			DATE	61E 24 7397			