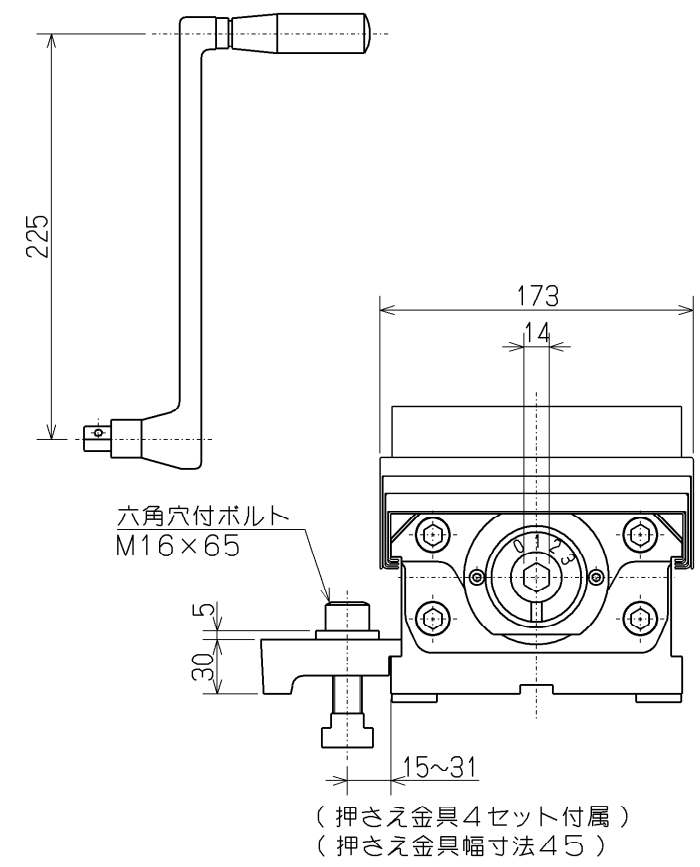
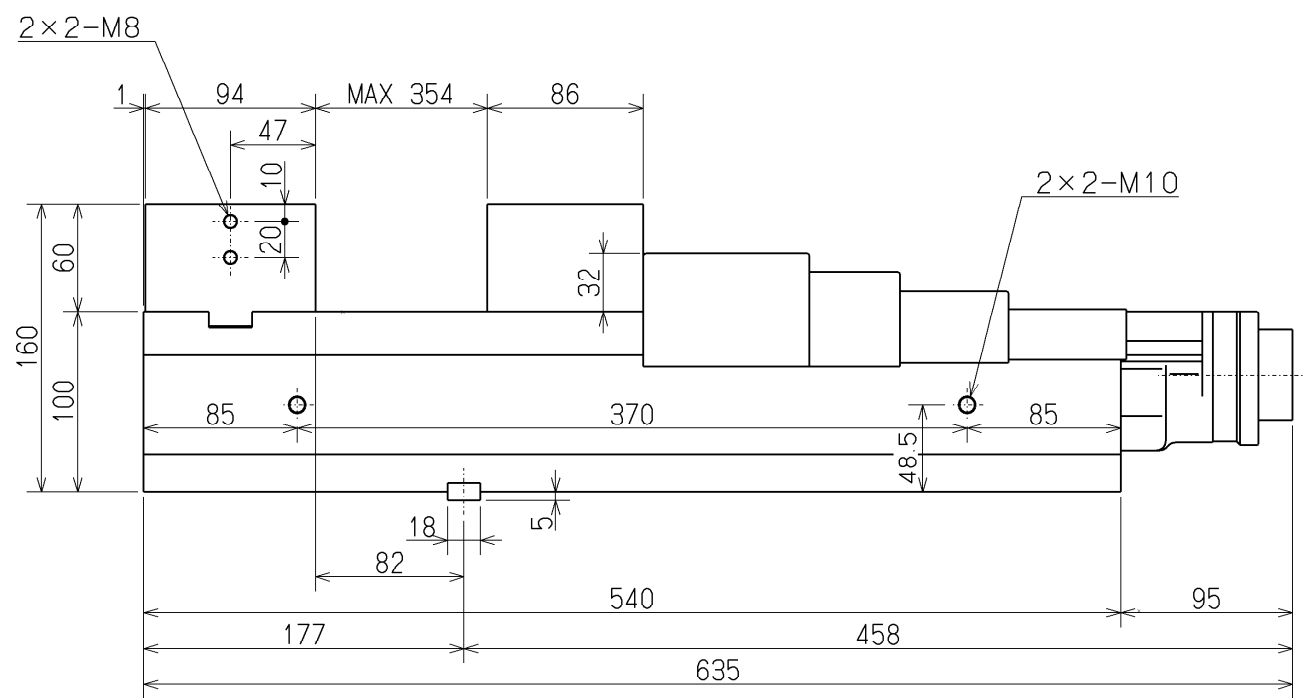
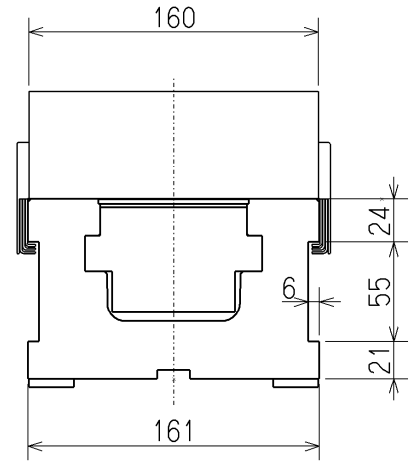
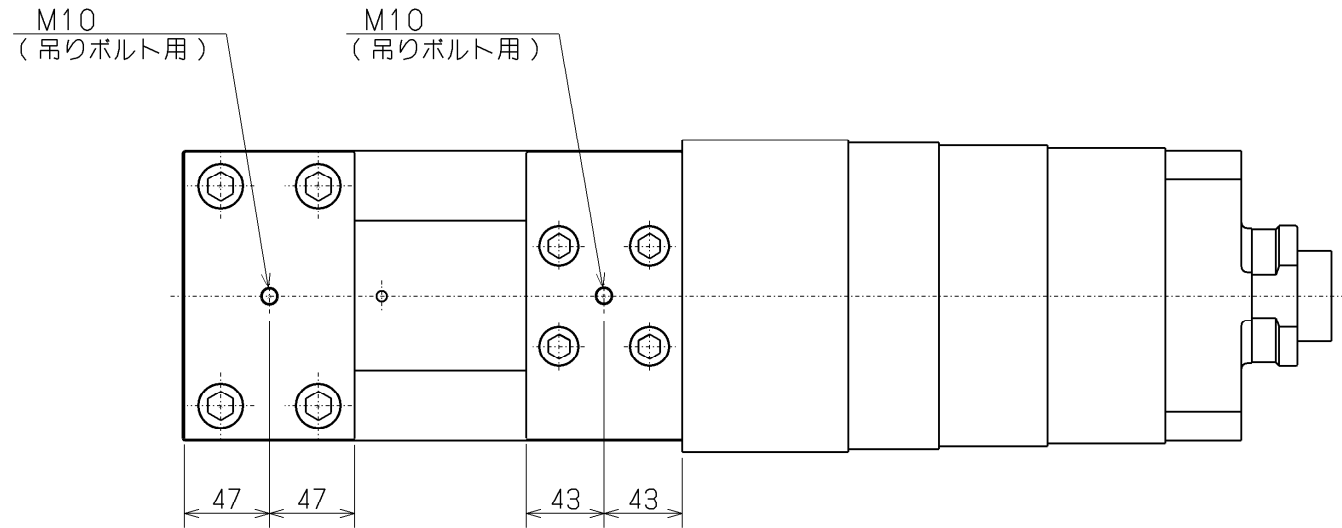


仕様	
口金の開き	0~354mm
締付力	
レンジ1	20KN
レンジ2	32KN
レンジ3	45KN
本体重量	69Kg



図面来歴				尺度	形式	VE160L	重量	kg
				1:4	名称	パワーパイプ VE160L ガイケイ		
部長	課長	係長	主任	設計	CAD			
				三角法	図面番号	61M 35 9408	2	
株式会社 北川鉄工所				作成年月日				