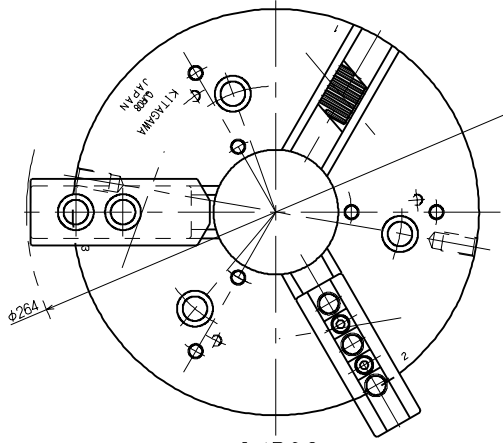
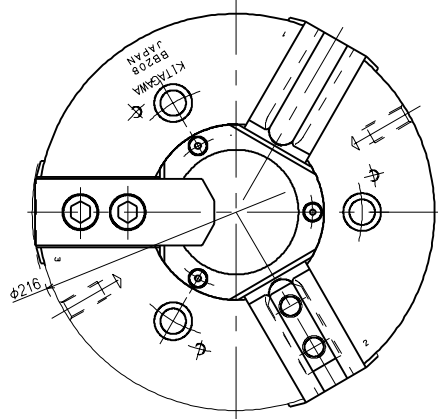


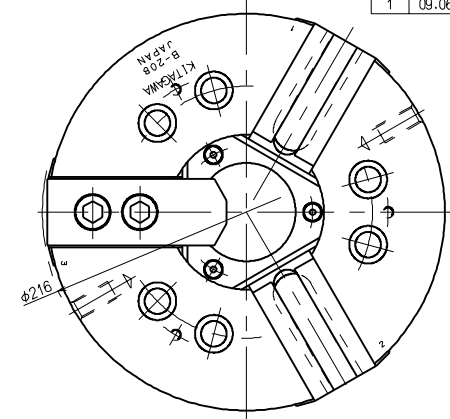
納入先	日付	改訂理由
添削番号	09.06.19	ADJUSTMENT
1		



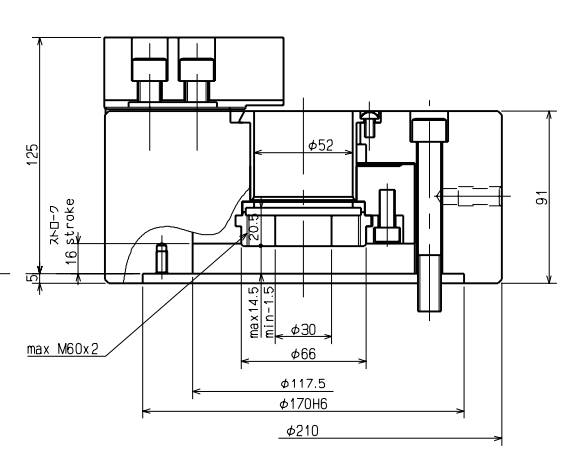
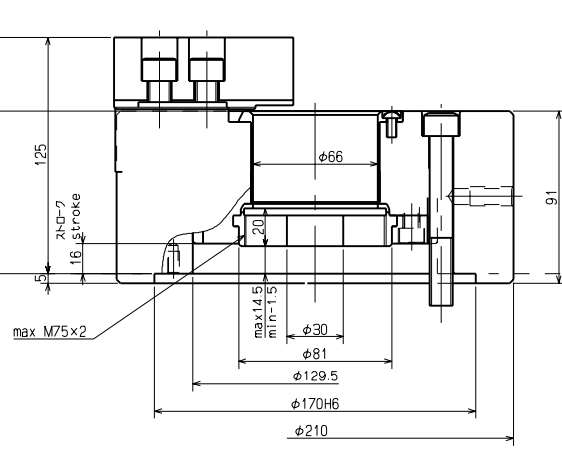
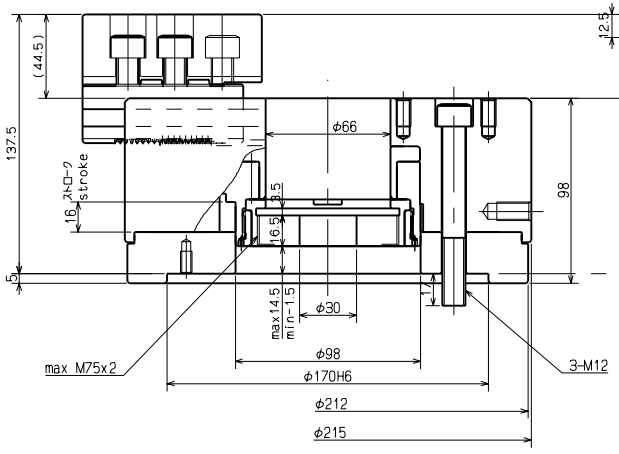
QJR08



BB208



B-208



SPECIFICATIONS 仕様	
PLUNGER STROKE プランジャストローク	16 mm
JAW STROKE (IN DIA) ジョーストローク(直径で)	7.4 mm
MAX PERMISSIBLE INPUT FORCE 許容最大入力	45 kN
MAX STATIC GRIPPING FORCE 最大静的把持力	100 kN
MAX PERMISSIBLE SPEED 許容最高回転速度	5000 min ⁻¹
MASS 質量	kg
MOMENT OF INERTIA 慣性モーメント	Kg・m ²
DYNAMIC GRIPPING FORCE AT MAX SPEED 最高回転時の動的把持力	kN
OPERATING CYLINDER 使用シリンダ	
MAX PERMISSIBLE OIL PRESS 許容最大油圧力	MPa

SPECIFICATIONS 仕様	
PLUNGER STROKE プランジャストローク	16 mm
JAW STROKE (IN DIA) ジョーストローク(直径で)	7.4 mm
MAX PERMISSIBLE INPUT FORCE 許容最大入力	32 kN
MAX STATIC GRIPPING FORCE 最大静的把持力	99 kN
MAX PERMISSIBLE SPEED 許容最高回転速度	5000 min ⁻¹
MASS 質量	23 kg
MOMENT OF INERTIA 慣性モーメント	0.143 Kg・m ²
DYNAMIC GRIPPING FORCE AT MAX SPEED 最高回転時の動的把持力	33 kN
OPERATING CYLINDER 使用シリンダ	SS1666
MAX PERMISSIBLE OIL PRESS 許容最大油圧力	2.34 MPa

SPECIFICATIONS 仕様	
PLUNGER STROKE プランジャストローク	16 mm
JAW STROKE (IN DIA) ジョーストローク(直径で)	7.4 mm
MAX PERMISSIBLE INPUT FORCE 許容最大入力	34.8 kN
MAX STATIC GRIPPING FORCE 最大静的把持力	86 kN
MAX PERMISSIBLE SPEED 許容最高回転速度	5000 min ⁻¹
MASS 質量	22.3 kg
MOMENT OF INERTIA 慣性モーメント	0.170 Kg・m ²
DYNAMIC GRIPPING FORCE AT MAX SPEED 最高回転時の動的把持力	28.7 kN
OPERATING CYLINDER 使用シリンダ	S1552
MAX PERMISSIBLE OIL PRESS 許容最大油圧力	2.65 MPa

図面来源	尺 度	形式	QJR08	重量	kg
部長 課長 係長 主任 設計 CAD	1:2	名称	パワーチャック 8 POWER CHUCK 8		
高橋	三角法		スペック ヒカク COMPARING OF SPEC.		
株式会社 北川鉄工所	作成年月日 09.02.19	図面 番号	61P 26 1120 1		