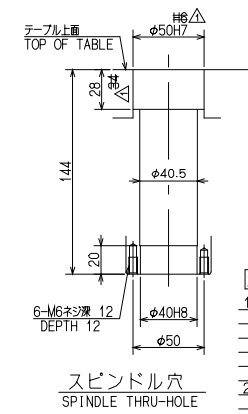
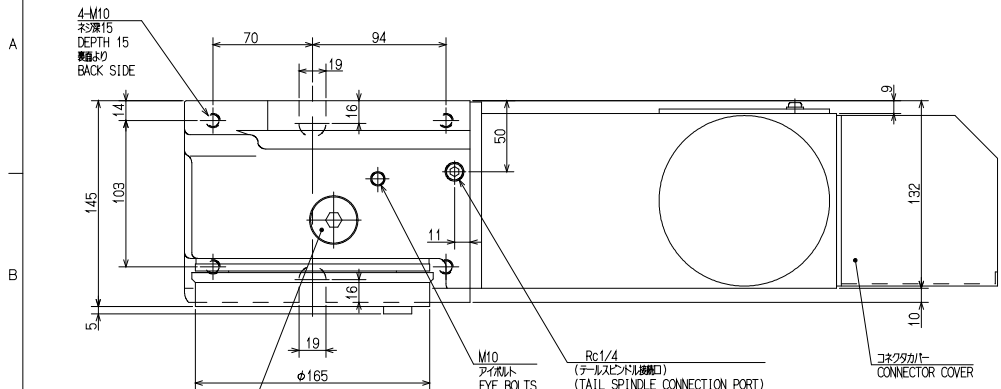


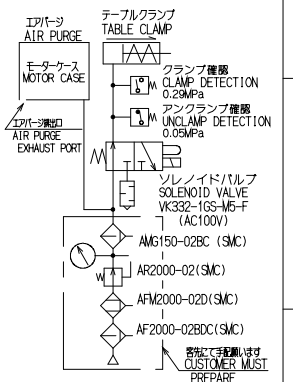
仕様 SPECIFICATIONS	
引出精度 INDEXING ACCURACY	20 sec以内
再現精度 REPEATABILITY	4 sec以内
テーブル最高回転数 MAXIMUM REVOLUTION [Motor 3000 min ⁻¹]	41.6 min ⁻¹
テーブルクランプ力 CLAMPING TORQUE	水平 310N・m [AIR PRESS 0.5MPa]
最大フーク質量 ALLOWABLE MASS	横 160 kg 立 80 kg
最大フーク径 ALLOWABLE WORK DIA.	φ165 mm
総減速比 TOTAL REDUCTION RATIO	1/72
質量 MASS	40 kg
駆動系モーメント慣性 (RENDED TO MOTOR SHAFT)	モーター側

CUSTOMER		
NO.	DATE	REASON OF REVISION
1	02.07.22	ADJUSTMENT

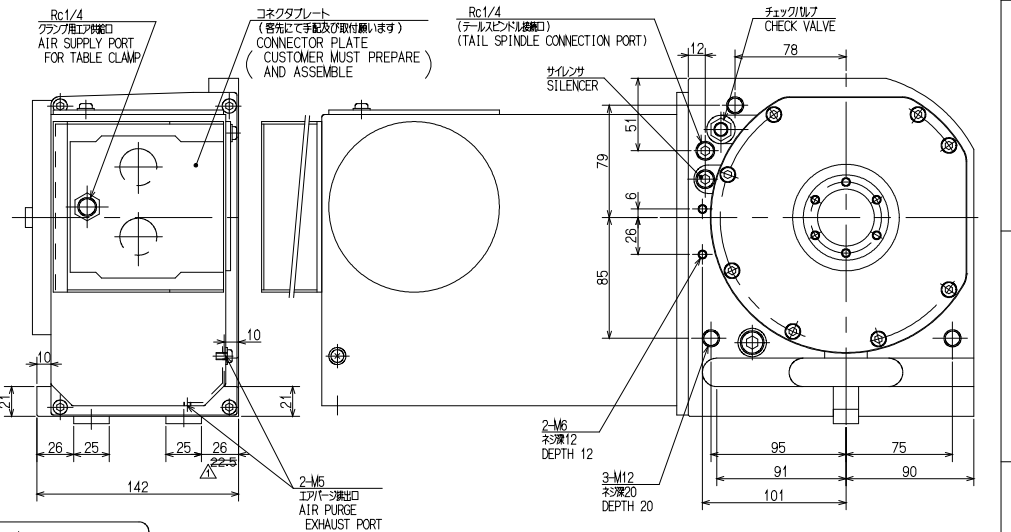
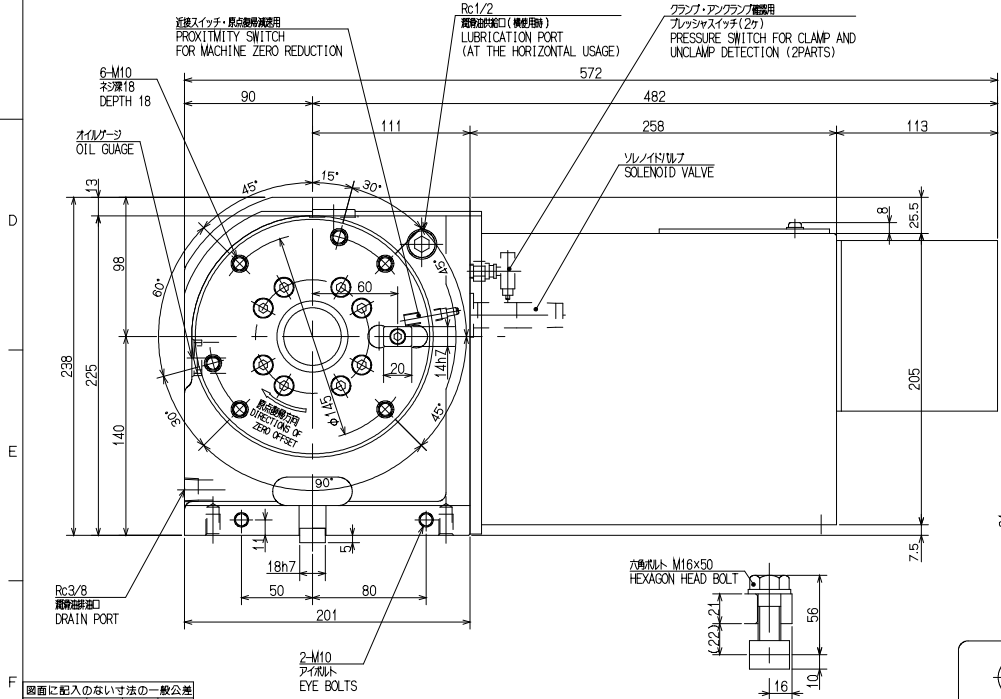


注記 NOTE

- ACサーボモーターを先に手で配定の取付けをします。
WITHOUT MOTOR (SETTING WORKS OF MOTOR AT CUSTOMER.)
取付可能なメーカー: FANUC α2, YASKAWA USAFED-03C21S
MITSUBISHI HA33NC-TS
MOUNTING POSSIBLE MOTOR: FANUC α2, YASKAWA USAFED-03C21S
MITSUBISHI HA33NC-S
- 図中に記載の公差は、カタログ記載の値とします。
ACCURACY STANDARDS EXCEPT STATED IN THIS DRAWING SHOULD BE APPEALED TO THAT IN CATALOGUE.
- 原点復帰精度は 41.6min⁻¹ BUT、再クランプ精度は 0.6min⁻¹以下に設定して下さい。
ZERO OFFSET SHOULD BE SET LESS THAN 41.6min⁻¹. AND ITS CREEP SPEED SHOULD BE SET LESS THAN 0.6min⁻¹.
- 駆動の配ケーブルを接続する際は、必ずシリコン系液状グリースを塗布して下さい。
AFTER COVERS ARE REMOVED, TO ASSURE WATERIGHTNESS, A LIQUID SILICON GASKET MUST BE APPLIED BEFORE REPLACING COVERS.
- ケーブル接続はモーター3方向(前側、上側、側面)が可能です。
CABLE CAN BE CONNECTED FROM ALL (3) DIRECTIONS (SIDE, UPER, BACK) OF MOTOR CASE.
- 本機はエアポート仕様ですのでエアポート口をクリーンエアを供給して下さい。
THIS ROTARY TABLE IS DESIGNED UNDER THE CONDITION OF AIR PURGE. ACCORDINGLY CLEAN AIR FROM AIR SUPPLY PORT HAVE TO BE SUPPLIED.
- このNCテーブルはモーターが固定してはならない動作確認が必要です。
MOVEMENT CONFIRMATION IS NOT DONE, BECAUSE A MOTOR WITH THIS NC ROTARY TABLE IS NOT PROVIDED.
THE CUSTOMER MUST CONFIRM THE MOVEMENT AFTER YOU MOUNT THE MOTOR.

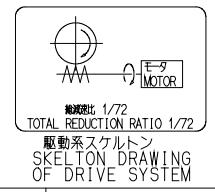
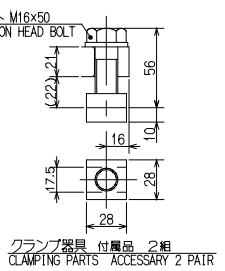


エア回路図 AIR DIAGRAM



図面に記入のない寸法の一覧表			
寸法区分	mm	採用加工	公差
1以上 4以下	±0.1	普通加工	±0.3 ±0.5
4を超え 16以下	±0.2	普通加工	±0.5 ±0.7
16 ~ 63	±0.3	普通加工	±0.7 ±0.9
63 ~ 250	±0.5	普通加工	±1.2 ±1.5
250 ~ 1000	±0.8	普通加工	±2.0 ±2.5
1000 ~ 2000	±1.0	普通加工	±2.5 ±3.0
2000 ~ 5000	±1.5	普通加工	±3.5 ±5.0

注記 NOTE
モーター回転方向が、出力軸側から見てCWのとき
テーブル回転方向は、CW
WHEN DIRECTION OF MOTOR SHAFT REVOLUTION IS
CW, THAT OF TABLE REVOLUTION IS CW.



CAREER			SCALE		TYPE		MR160RAE01		WEIGHT	
W. D.	61E363743		2:5		NCテーブル		NC ROTARY TABLE		kg	
MANAGER	CHIEF	DRAWN BY	3RD ANGLE		NAME		MR160RAE01		ガイケイ	
KITAGAWA IRON WORKS CO.,LTD.		DATE	02.07.04		DRW NO.		61E242464		1	