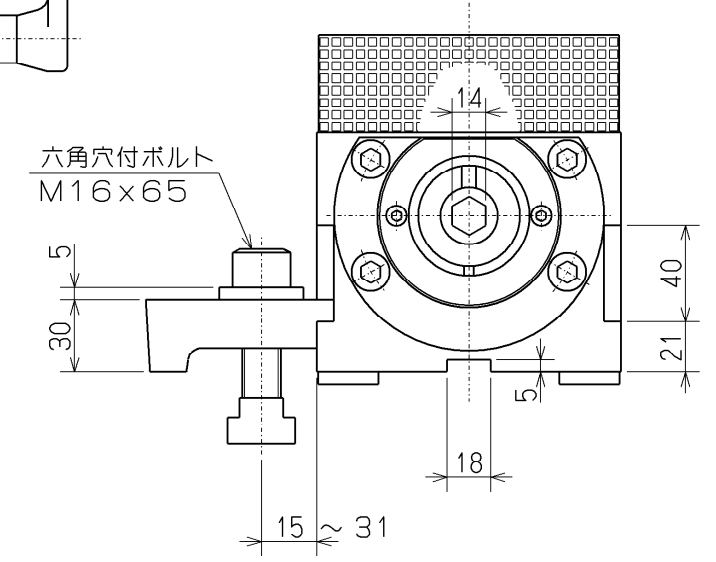
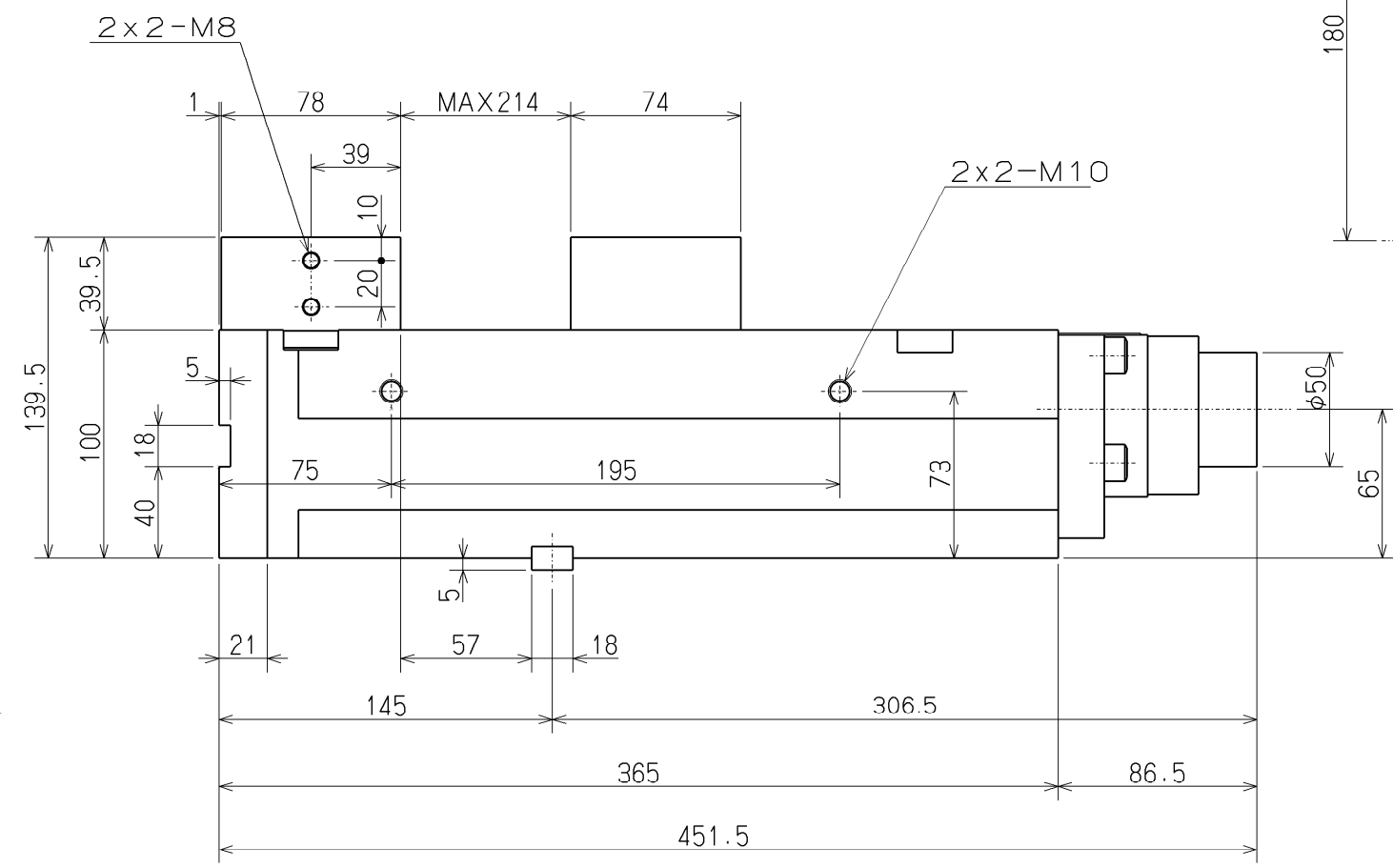
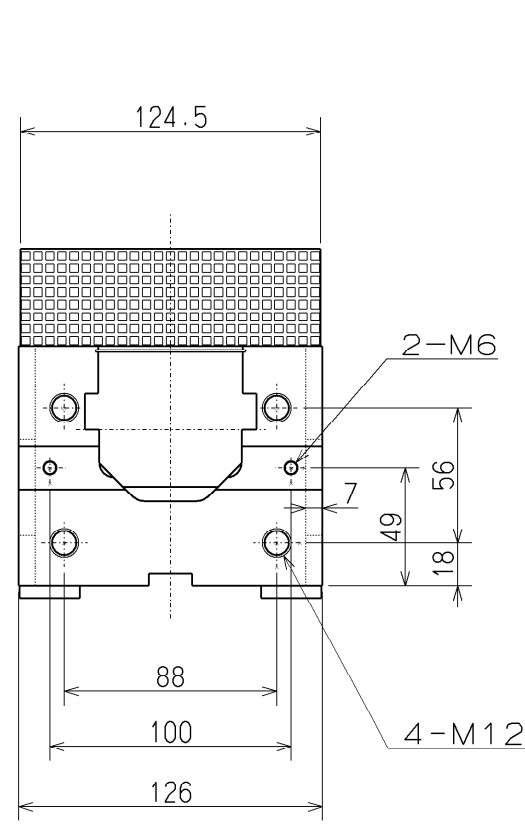
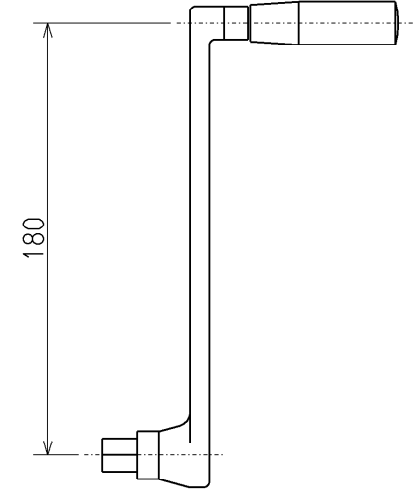
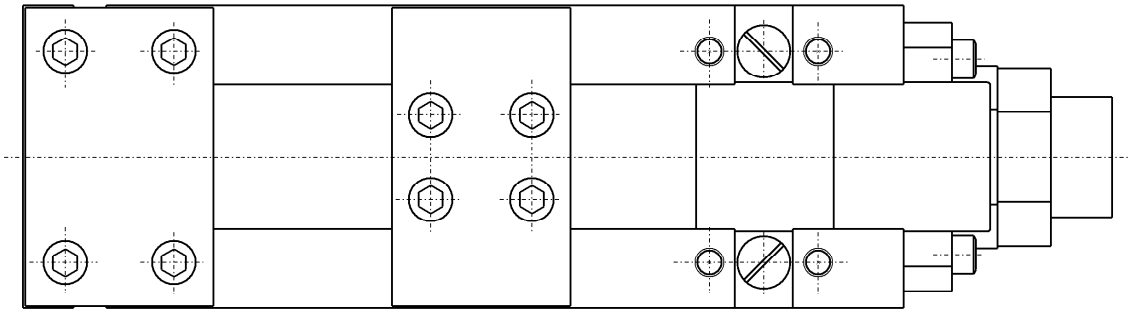


仕様	
口金の開き	0~214mm
締付力	
レンジ1	1600Kgf
レンジ2	2800Kgf
レンジ3	4000Kgf
本体重量	34Kg



(押しえ金具4セット付属)
(押しえ金具幅寸法45)

図面来歴				尺 度	形式	VM125	重量	kg
				1:3	名称	パワーバース		
部長	課長	係長	主任			設計	CAD	VM125 ガイケイ
				三角法	図面 番号	61M	33	3775
株式会社 北川鉄工所				作成年月日				