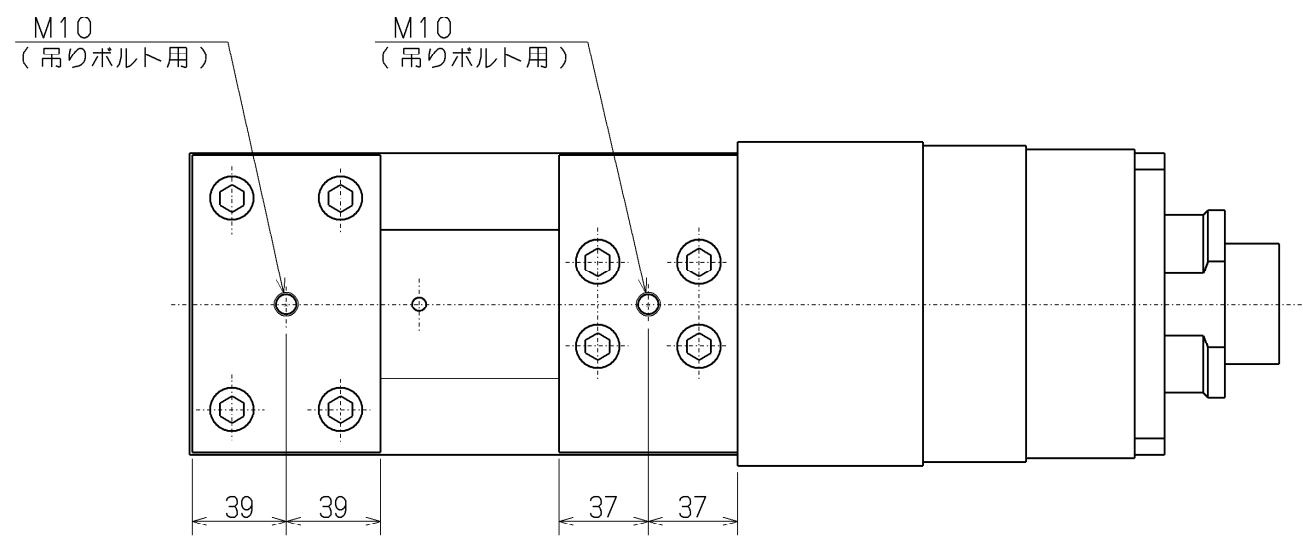


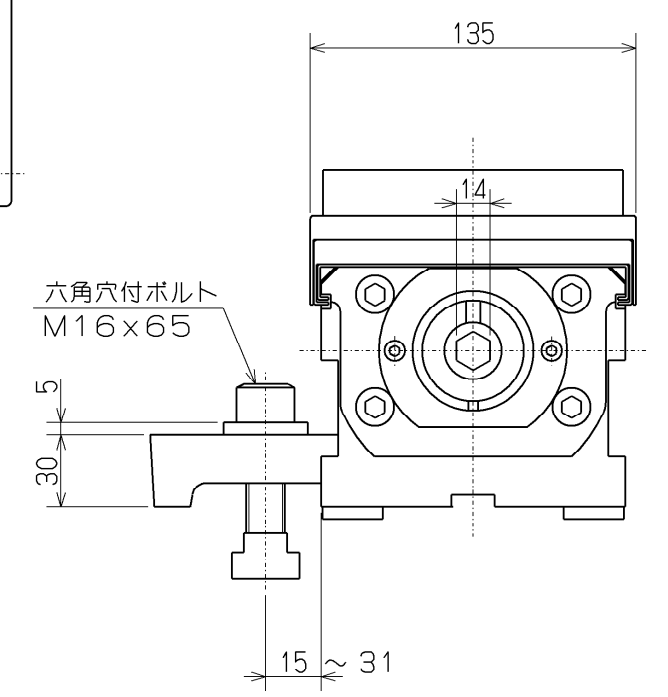
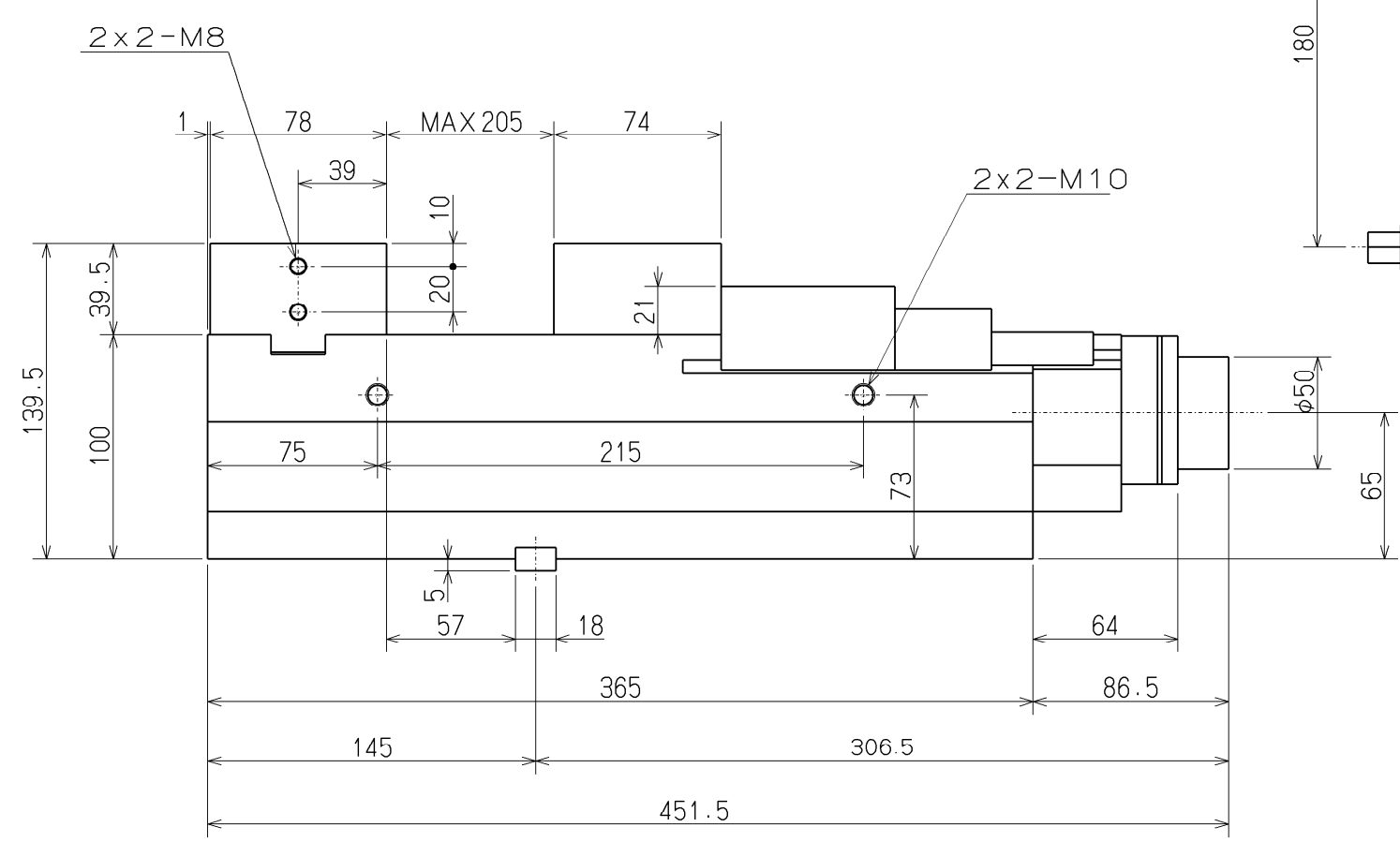
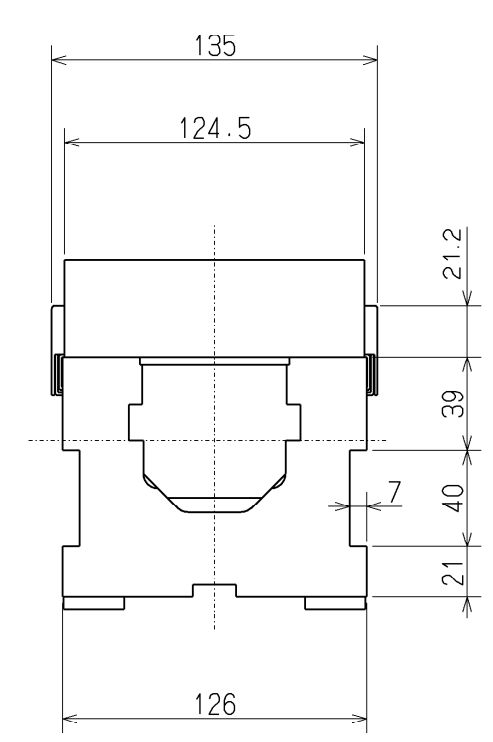
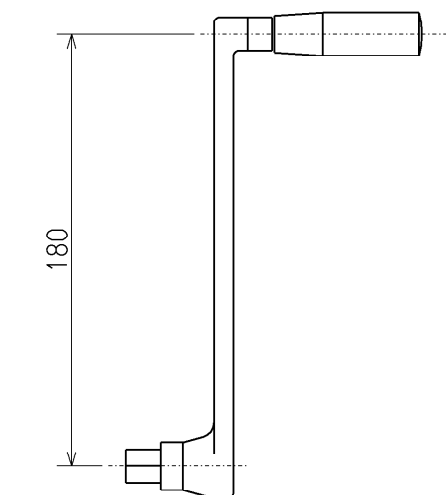
1 2 3 4 5 6

A  
B  
C  
D

A  
B  
C  
D



仕様	
口金の開き	0~205mm
締付力	
レンジ1	1600Kgf
レンジ2	2800Kgf
レンジ3	4000Kgf
本体重量	35Kg



(押さえ金具4セット付属)  
(押さえ金具幅寸法45)

図面来歴	尺度	形式	VQX125	重量	kg
部長 課長 係長 主任 設計 CAD	1:3	名称	パワーハイス VQX125 ガイケイ		
株式会社 北川鉄工所	三角法	図面番号	61M 33 1666		3
作成年月日					

1 2 3 4 5 6