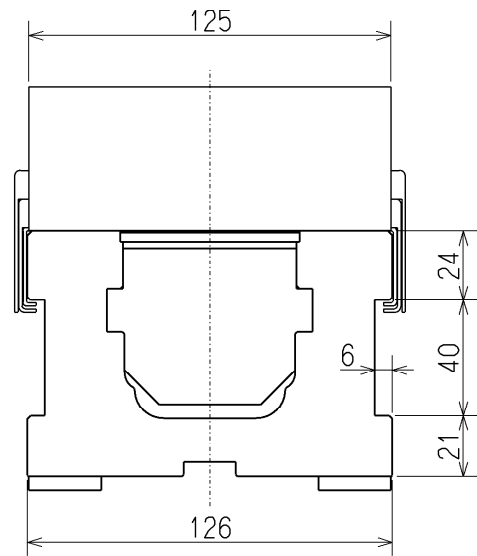
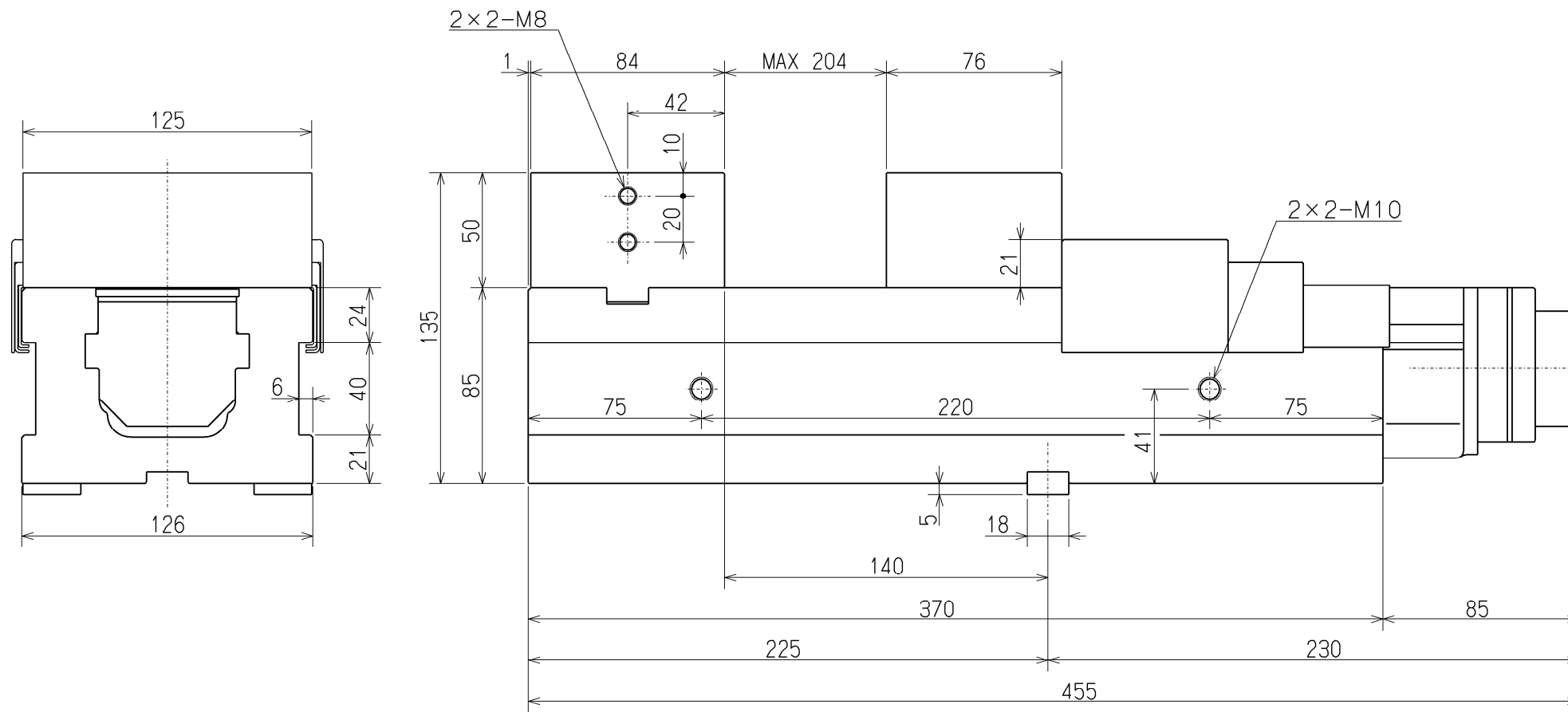
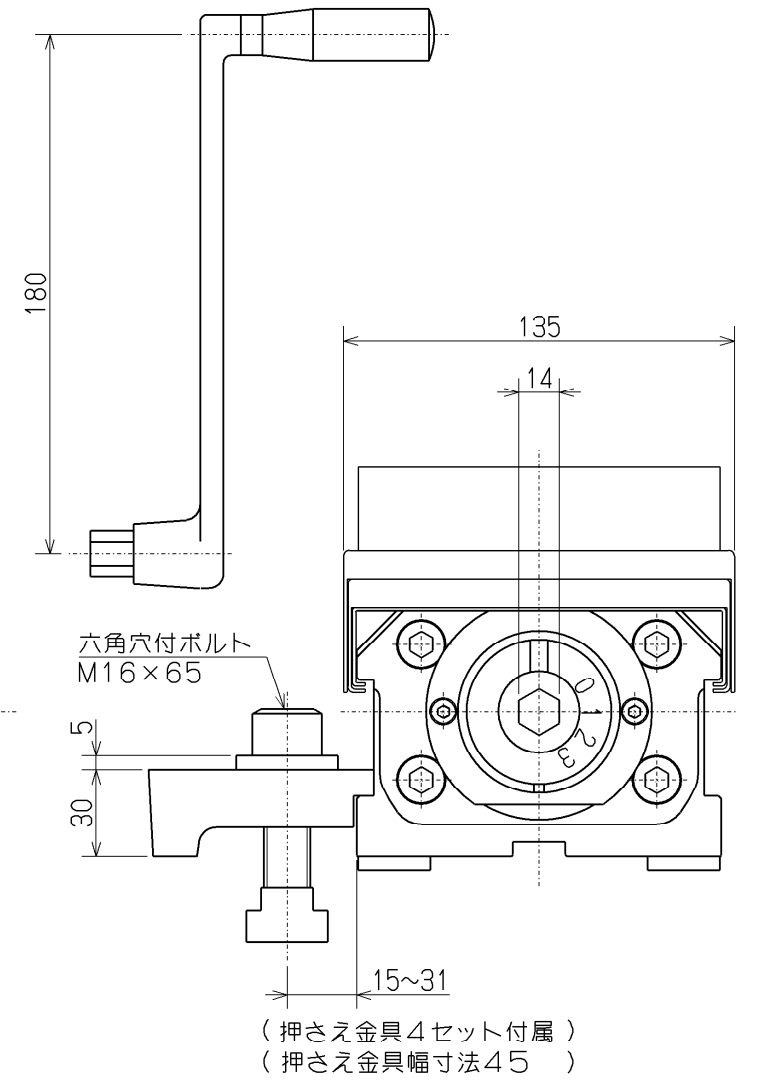
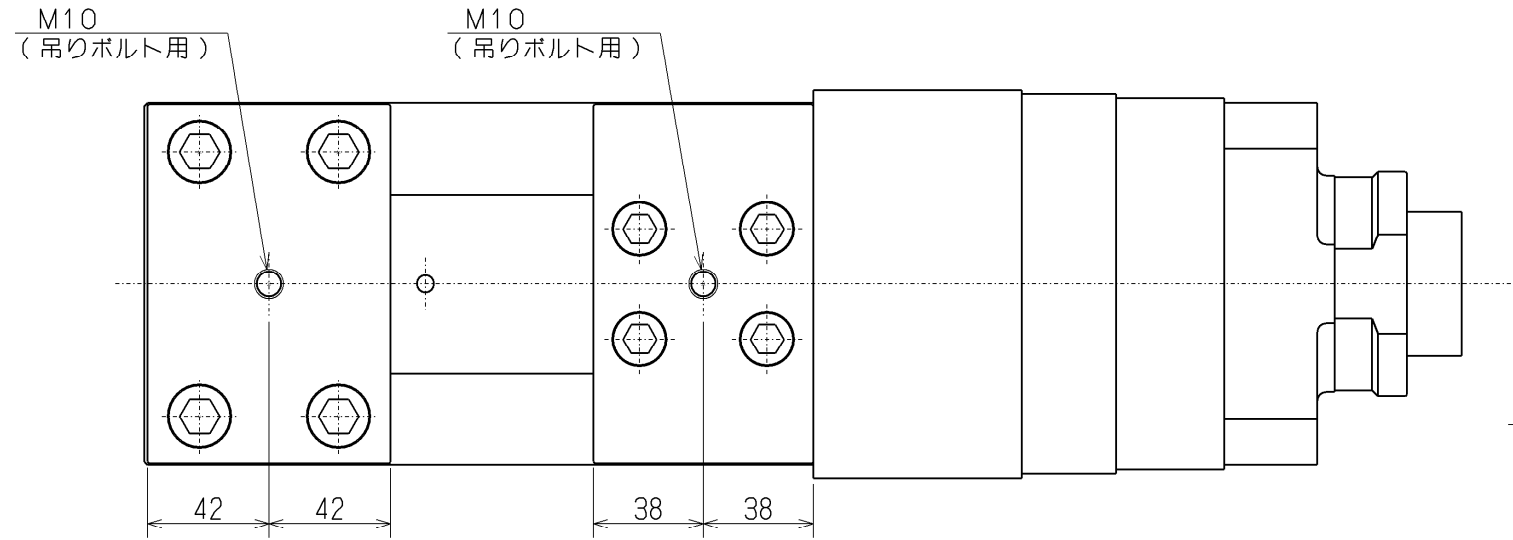


仕様	
口金の開き	0~204mm
締付力	
レンジ1	12KN
レンジ2	21KN
レンジ3	30KN
本体重量	35Kg



図面来歴				尺 度	形式	VE125-15	重量	kg	
				2:5	名称	パワーバース			
部長	課長	係長	主任			設計	CAD	VE125-15 ガイケイ	
				三角法	図面 番号	61M	35	3490	0
株式会社 北川鉄工所				作成年月日					