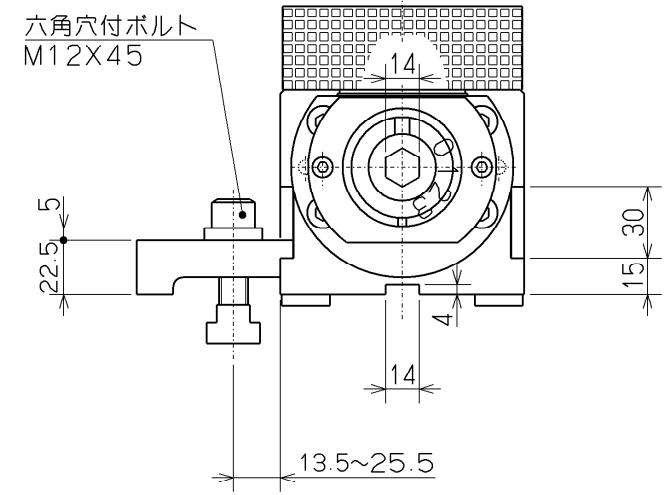
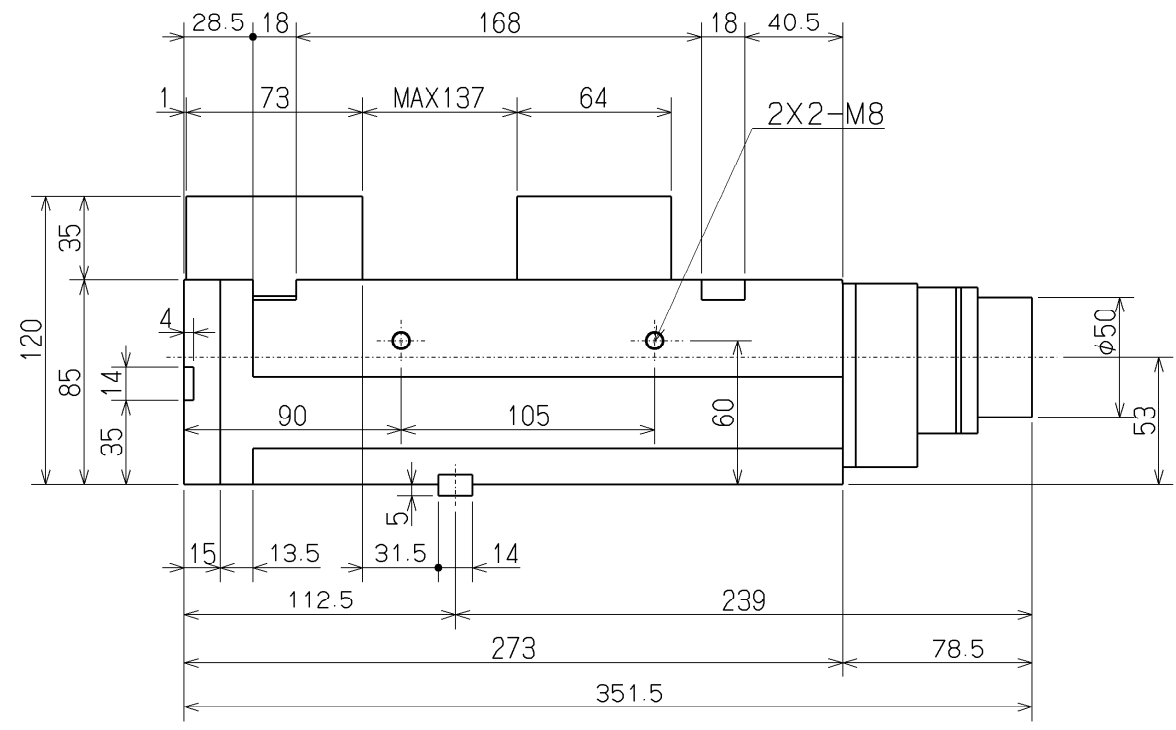
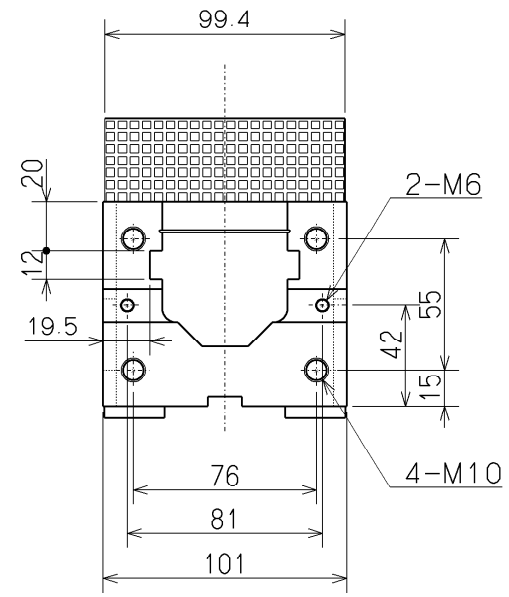
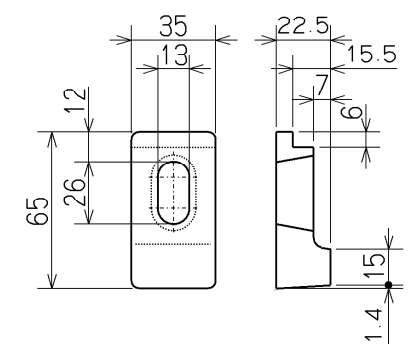


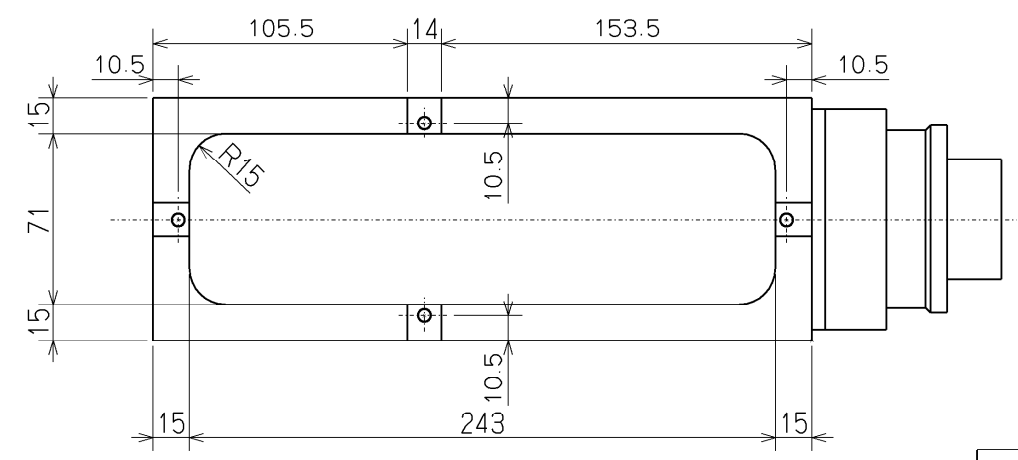
仕様	
口金の開き	0~137mm
締付力	
レンジ1	1200Kg f
レンジ2	2100Kg f
レンジ3	3000Kg f
本体重量	19Kg



(押さえ金具4セット付属)
(押さえ金具幅寸法35)



クランプ詳細 (S=1/3)



図面来歴	尺度	形式	VM100	重量	kg
	1:3	名称	パワーハイス VM100 ガイケイ		
部長 課長 係長 主任 設計 CAD	三角法	図面番号	61M 34 9340		
株式会社 北川鉄工所	作成年月日				